



CÔNG TY CP PHỤ TÙNG MÁY SỐ 1

Đường 3/2, tổ 10, P. Bá Xuyên, tỉnh Thái Nguyên, Việt Nam

Điện thoại: 0208 3862 483 Fax: 0208 3862 316

Số: 34/CG-TBNL

Ngày: 27 tháng 05 năm 2026

THƯ MỜI CHÀO GIÁ

Kính gửi: Quý Công ty

Địa chỉ:

Điện thoại:..... fax:.....

Công ty Cổ phần Phụ tùng máy số 1 (Futu1) chuẩn bị triển khai hạng mục: Sửa chữa mái nhà xưởng NX01 (PX Cơ khí 1). Công ty Cổ phần Phụ tùng máy số 1 xin mời quý Công ty báo giá công việc theo yêu cầu sau:

1. Phạm vi, nội dung công việc như sau (chi tiết theo phụ lục):

2. Yêu cầu kỹ thuật: Theo bản vẽ thiết kế.

3. Biện pháp thi công đảm bảo an toàn lao động, môi trường, PCCC, sức khỏe nghề nghiệp và đáp ứng được tiến độ thi công.

a, Trình bày biện pháp thi công theo các nội dung công việc chính trong bản vẽ thiết kế gồm:

- Tháo dỡ mái tôn, khung chóp kính với chiều cao mái >6m. Khung thép, tôn tháo dỡ thu dọn về khu tập kết, phế liệu còn lại thu dọn ra ngoài công trình.

- Gia công, lắp đặt máng nước mưa inox, khung giằng thép và cửa chóp tôn.

- Vệ sinh đánh rỉ và sơn lại toàn bộ kết cấu thép mái nhà xưởng.

- Lợp mái tôn nhà xưởng, tôn cliplock dày 0,45mm và phụ kiện

b, Trình bày phương án thi công khả thi để không ảnh hưởng đến sản xuất trong nhà xưởng, nhưng vẫn đảm bảo tiến độ thi công. Biện pháp đảm bảo an toàn cho người, sản phẩm và thiết bị trong nhà xưởng khi thi công vào mùa mưa.

c, Trình bày biện pháp đảm bảo an toàn lao động, vệ sinh môi trường, PCCC và an toàn sức khỏe nghề nghiệp khi thi công tại Futu1.

4. Thời gian thực hiện hợp đồng là: 70 ngày, trong đó thời gian thi công sửa chữa là 60 ngày.

5. Thời hạn nộp hồ sơ báo giá: Trước 09 giờ 00 ngày 03 tháng 06 năm 2026, tại Phòng Thiết bị- Năng lượng, Công ty Cổ phần Phụ tùng máy số 1 hoặc

Scan hồ sơ báo giá (đã được ký, đóng dấu) gửi qua địa chỉ Email dưới đây nguyenductha@futul.com.vn.

6. Yêu cầu nội dung về đơn giá và hồ sơ báo giá:

a, Đơn vị báo giá phải cung cấp tài liệu, hồ sơ liên quan để chứng minh có đủ tư cách pháp nhân, năng lực, kinh nghiệm để thực hiện toàn bộ các nội dung công việc nêu trên hoặc có cam kết trong báo giá nếu được đề xuất mời vào thương thảo làm rõ gồm:

- Bản sao giấy đăng ký kinh doanh.

- Bản sao báo cáo tài chính năm 2025 để chứng minh tình hình tài chính lành mạnh hoặc có cam kết không đang trong quá trình phá sản, nợ đọng.

- Bản sao tối thiểu 01 hợp đồng đã hoàn thành về (thi công mới hoặc sửa chữa) gia công, lắp đặt kết cấu thép mái và lợp mái nhà xưởng, nhà kho có giá trị phần việc $\geq 2.234.000.000$ đ trong thời gian từ năm 2021 đến nay.

b, Đơn giá của mỗi phần việc là đơn giá cố định bao gồm toàn bộ vật tư, nhân công, máy thi công, biện pháp thi công để hoàn thành công việc và thuế, phí (nếu có).

c, Hồ sơ báo giá không có xác nhận, không ký đóng dấu sẽ không được xem xét, đánh giá.

Hồ sơ báo giá của đơn vị được đánh giá là đạt khi đáp ứng các yêu cầu trên, có giá thấp nhất và không vượt giá dự toán (giá dự toán làm tròn **4.468.289.000** đồng)/.

Ghi chú: Thư mời này có giá trị qua fax, email.

ĐT liên hệ: 0967570151 - Ms Hiền



KT. GIÁM ĐỐC
PHÓ GIÁM ĐỐC
Vũ Duy Hải

Phụ lục

PHẠM VI, NỘI DUNG CÔNG VIỆC MỜI CHÀO GIÁ

Kèm theo Thư mời chào giá ngày .27. tháng .05 năm 2026

về việc thi công hạng mục: Sửa chữa mái nhà xưởng NX01 (PX Cơ khí 1)

STT	NỘI DUNG CÔNG VIỆC	ĐƠN VỊ	KHỐI LƯỢNG
1	Tháo dỡ mái tôn chiều cao tháo dỡ >6m và thu dọn về khu tập kết phạm vi < 300m	m2	6.126,400
2	Tháo dỡ khung chóp kính, khung lưới chiều cao tháo dỡ >6m và thép thu dọn về khu tập kết phạm vi < 300m, phế liệu còn lại thu dọn ra ngoài công trình	m2	1.095,480
3	Tháo dỡ trần tôn, chiều cao tháo dỡ <6m và thu dọn về khu tập kết phạm vi < 300m	m2	5.334,720
4	Tháo dỡ khung thép trần <6m và thu dọn về khu tập kết phạm vi < 300m	Tấn	12,874
5	Vệ sinh, đánh rỉ kết cấu thép nhà xưởng	m2	5.814,308
6	Sơn kết cấu thép 2 lớp sơn chống rỉ màu ghi sáng	m2	5.895,092
7	Gia công khung giằng thép chóp tôn	tấn	1,259
8	Gia công máng thu nước mưa inox 201 dày 0,5mm	tấn	0,152
9	Lắp đặt khung giằng thép hình	tấn	1,259
10	Lắp đặt máng thu nước mưa inox 201 dày 0,5mm	tấn	0,152
11	Lợp mái tôn cliplock (tôn không vít) dày 0,45mm, màu xanh ngọc	100m2	61,120
12	Lắp đặt phụ kiện tôn ốp hồi, ốp góc, tôn xối, tôn phẳng dập định hình dày 0,45mm, chiều rộng < 0,5m	m	565,800
13	Gia công, lắp đặt cửa khung chóp tôn từ tôn phẳng dập hình dày 0,45mm	m2	618,120
14	Căng lưới chống rơi ô lưới 70x70 sợi 6mm để đảm bảo an toàn	m2	432,000
15	Luân chuyển lưới, diện tích 432m2 sang gian bên cạnh sau khi thi công.	lần	11,000

Ghi chú:

1 - Khối lượng trên được đo bóc theo bản vẽ, Đơn vị báo giá có thể tính toán lại, nếu phát hiện sai lệch yêu cầu chào bổ sung một bản riêng để Chủ đầu tư xem xét.

2 - Vật tư chính của Đơn vị báo giá phải đáp ứng yêu cầu sau:

+ Tôn cliplock, phụ kiện AZ100-150 của AUSTNAM hoặc tương đương.

SỞ KẾ HOẠCH VÀ ĐẦU TƯ THÁI NGUYÊN
CÔNG TY CP TƯ VẤN XÂY DỰNG MIỀN TRUNG DU

CÔNG TY TNHH TV & XD HẠ TẦNG VIỆT BẮC
THẨM TRA
Theo Văn bản số: 33.../BCN-18
Ngày...27...tháng...4...năm 2026
Ký tên: *[Signature]*

HỒ SƠ THIẾT KẾ BẢN VẼ THI CÔNG

CHỦ ĐẦU TƯ: CÔNG TY CỔ PHẦN PHỤ TÙNG MÁY SỐ 1

CÔNG TRÌNH: CÔNG TY CỔ PHẦN PHỤ TÙNG MÁY SỐ 1

HẠNG MỤC: SỬA CHỮA MÁI NHÀ XƯỞNG NX01 (PX CƠ KHÍ 1)

ĐỊA ĐIỂM XD: ĐƯỜNG 3/2, TỔ 10, PHƯỜNG BÁ XUYÊN, TỈNH THÁI NGUYÊN

ĐƠN VỊ TƯ VẤN THIẾT KẾ



[Signature]
GIÁM ĐỐC
Lê Quốc Hoàn



[Signature]
KT. GIÁM ĐỐC
PHÓ GIÁM ĐỐC
Vũ Duy Hải

THÁI NGUYÊN, NĂM 2026

DANH MỤC BẢN VẼ



	KÝ HIỆU BẢN VẼ	TÊN BẢN VẼ
1	KT: 00	Thuyết minh thiết kế
2	KT: 01	Mặt bằng mái hiện trạng
3	KT: 02	Mặt bằng trần tôn hiện trạng
4	KT: 03	Mặt bằng khung trần hiện trạng
5	KT: 04	Mặt bằng mái sửa chữa
6	KT: 05	Mặt bằng giằng đáy kèo
7	KT: 06	Mặt bằng giằng đỉnh kèo
8	KT: 07	Mặt bằng xà gồ mái
9	KT: 08	Mặt đứng giằng cột
10	KT: 09	Mặt cắt H1-H1; H2-H2
11	KT: 10	Chi tiết kèo thép hình
12	KT: 11	Chi tiết hiện trạng chóp cửa trời
13	KT: 12	Chi tiết sửa chữa chóp cửa trời]
14	KT: 13	Chi tiết máng nước mưa tôn phụ kiện
15	KT: 14	Mặt cắt biện pháp thi công

THUYẾT MINH THIẾT KẾ

1. ĐẶC ĐIỂM HẠNG MỤC CÔNG TRÌNH

- HẠNG MỤC: SỬA CHỮA MÁI NHÀ XƯỞNG NX01 (PX CƠ KHÍ 1)
- ĐỊA ĐIỂM XÂY DỰNG: TỔ 10, ĐƯỜNG 3/2, PHƯỜNG BÁ XUYỀN, TỈNH THÁI NGUYÊN

2. CÁC TIÊU CHUẨN ÁP DỤNG CHO HẠNG MỤC CÔNG TRÌNH

STT	TÀI LIỆU	KÍ HIỆU
1	- QUY CHUẨN XÂY DỰNG VIỆT NAM HIỆN HÀNH	
2	- TẢI TRỌNG VÀ TÁC ĐỘNG - TIÊU CHUẨN THIẾT KẾ	TCVN 2737 - 1995
3	- KẾT CẤU THÉP. TIÊU CHUẨN THIẾT KẾ	TCVN 5575 - 2012

3. KÍCH THƯỚC TRONG HỒ SƠ

NGOẠI TRỪ NHỮNG KÍCH THƯỚC ĐƯỢC CHỈ RÕ TRONG BẢN VẼ. TRONG MỌI TRƯỜNG HỢP:

- TẤT CẢ CÁC KÍCH THƯỚC TRONG HỒ SƠ ĐƯỢC GHI BẰNG MILIMET (MM)
- TẤT CẢ CÁC CAO ĐỘ TRONG BẢN VẼ KẾT CẤU LÀ CAO ĐỘ TUYỆT ĐỐI. LẤY THEO PHẦN THÔ KẾT CẤU ĐƠN VỊ BẰNG MÉT (M)
- KÍCH THƯỚC CỦA CÁC CẤU KIỆN CỘT, KÈO, XÀ GỖ, GIÀNG THÉP ..., MÁI TÔN ĐƯỢC LẤY ĐẠI DIỆN THEO 1 GIAN NHÀ XƯỞNG KHI THI CÔNG THỰC TẾ, ĐƠN VỊ THI CÔNG PHẢI KIỂM TRA LẠI TRƯỚC KHI ĐẶT VẬT TƯ, LẮP ĐẶT ĐỒNG LOẠT.

4. NỘI DUNG, YÊU CẦU CHUNG CHO CÁC BẢN VẼ

- MÁI TÔN HIỆN TRẠNG ĐÃ CŨ MỘT RỈ, HỎNG, TÔN MÚI 11 SÓNG THÁO DỖ THU DỌN VỀ KHU TẬP KẾT, PHẠM VI <300M.
- TRẦN TÔN, KHUNG TRẦN KHÔNG PHÙ HỢP, THÁO DỖ THU DỌN VỀ KHU TẬP KẾT, PHẠM VI <300M
- CHỚP KÍNH CỬA TRỜI, LƯỚI BẢO VỆ RỈ MỘT HỎNG THÁO DỖ THU DỌN RA NGOÀI CÔNG TRÌNH, KHUNG THÉP DỌN VỀ KHU TẬP KẾT, PHẠM VI <300M.
- TOÀN BỘ KẾT CẤU THÉP MÁI GỒM KÈO, XÀ GỖ, GIÀNG KÈO, CỘT ...VỆ SINH ĐÁNH RỈ VÀ SƠN LẠI 2 LỚP CHỐNG RỈ MÀU GHI SÁNG.
- CÁC KẾT CẤU THÉP SỬA CHỮA. LIÊN KẾT BẰNG MỐI HÀN HOẶC ĐINH VÍT YÊU CẦU SƠN 2 LỚP CHỐNG RỈ MÀU GHI SÁNG TRƯỚC KHI LẮP ĐẶT.
- CÁC KẾT CẤU MỘT RỈ THÙNG, CÓ NGUY CƠ MẤT AN TOÀN BÁO CHỮ ĐẦU TƯ, TƯ VẤN GIÁM SÁT CÓ PHƯƠNG ÁN GIA CỐ, THAY THẾ.
- TÔN, PHỤ KIỆN LỢP MÁI, MÁNG NƯỚC MƯA, KHUNG CHỚP TÔN LIÊN KẾT ĐẢM BẢO CHẮC CHẮN, KÍN KHÍT, MỸ QUAN.
- KHI THI CÔNG PHẢI TUÂN THỦ CÁC BIỆN PHÁP ĐẢM BẢO AN TOÀN LAO ĐỘNG, ĐẶC BIỆT THI CÔNG TRONG ĐIỀU KIỆN KHÔNG ĐƯỢC LÀM ẢNH HƯỞNG ĐẾN SẢN XUẤT TRONG NHÀ XƯỞNG.
- CHỈ TÍNH DIỆN TÍCH ĐÁNH RỈ, SƠN MỘT SỐ MÃ CHÍNH, CÁC MÃ PHỤ NHỎ ĐÃ TÍNH VÀO KẾT CẤU CHÍNH.

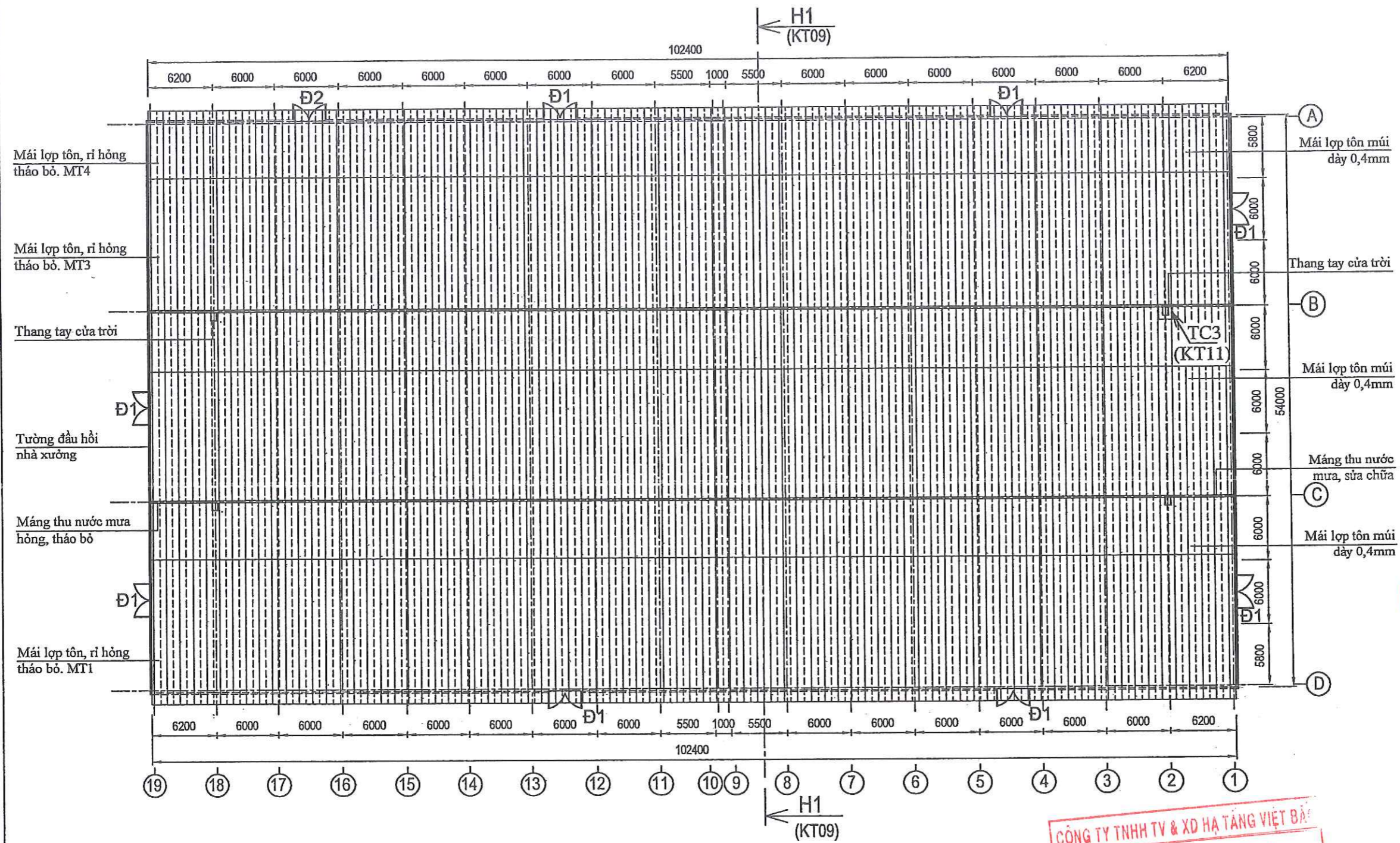
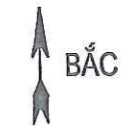
5. DANH MỤC VẬT LIỆU SỬ DỤNG CHO HẠNG MỤC CÔNG TRÌNH

- | | |
|---|-----------------------|
| 1. TÔN LỢP MÁI CLIPLOCK DÀY 0,45MM, KHØ 420MM MÀU XANH NGỌC | LỚP MẠ PHỦ AZ100 -150 |
| 2. TÔN PHỤ KIỆN, KHUNG CHỚP DÀY 0,45MM, DẠP HÌNH, MÀU XANH NGỌC | LỚP MẠ PHỦ AZ100 -150 |
| 3. MÁNG NƯỚC INOX SUS 201 DÀY 0,5MM | |
| 4. CÁC KẾT CẤU THÉP KHÁC DÙNG THÉP CT3 HOẶC SS400 | |



SỬA ĐỔI	NỘI DUNG SỬA ĐỔI	NGÀY SỬA
LẦN 1		
LẦN 2		
LẦN 3		
THIẾT KẾ: BẢN VẼ THI CÔNG		
CHỦ ĐẦU TƯ: CÔNG TY CỔ PHẦN PHỤ TÙNG MÁY SỐ 1 ĐỊA CHỈ: ĐƯỜNG 3/2, TỔ 10, PHƯỜNG BÁ XUYỀN, T. THÁI NGUYÊN TEL: 0208 3862 483; FAX: 0208 3862 316		
CÔNG TRÌNH: CÔNG TY CỔ PHẦN PHỤ TÙNG MÁY SỐ 1		
HẠNG MỤC: SỬA CHỮA MÁI NHÀ XƯỞNG NX01 (PX CƠ KHÍ 1)		
ĐỊA ĐIỂM XÂY DỰNG: TỔ 10, ĐƯỜNG 3/2, PHƯỜNG BÁ XUYỀN, TỈNH THÁI NGUYÊN		
CÔNG TY CỔ PHẦN TƯ VẤN XÂY DỰNG MIỀN TRUNG DU ĐỊA CHỈ SỐ 11, T. 24, PHƯỜNG PHAN ĐÌNH PHÙNG TỈNH THÁI NGUYÊN, VIỆT NAM		
GIÁM ĐỐC 		
KS. LÊ QUỐC HOÀN		
QUẢN LÝ KỸ THUẬT:		
KS. LÊ QUỐC HOÀN		
CHỦ TRÌ:		
KS. PHAN THẾ DIỄN		
THIẾT KẾ:		
KS. PHAN THẾ DIỄN		
THỂ HIỆN:		
KS. PHAN THẾ DIỄN		
TÊN BẢN VẼ: THUYẾT MINH THIẾT KẾ		
THIẾT KẾ B.V.T.C		
TỶ LỆ	HOÀN THÀNH	SỐ HIỆU BẢN VẼ
1/100	2026	KT: 00
A3		

MẶT BẰNG MÁI HIỆN TRẠNG



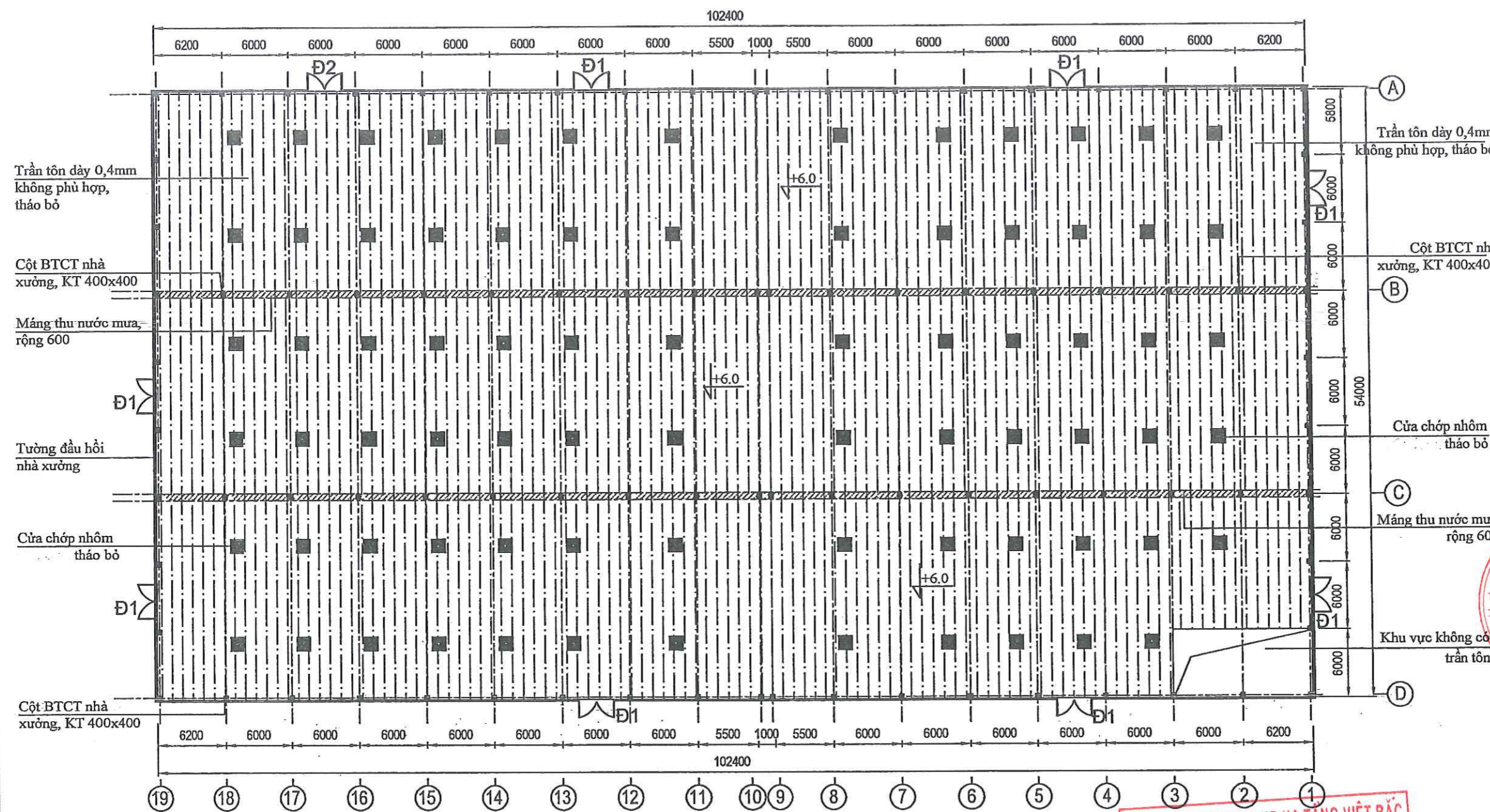
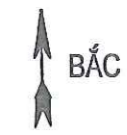
BẢNG 1: THỐNG KÊ DIỆN TÍCH MÁI, MÁNG HIỆN TRẠNG

TT	TÊN GỌI	QUY CÁCH (mm)	S.LƯỢNG (cái)	TỔNG DIỆN TÍCH (m ²)	GHI CHÚ
1	Mái tôn MT1	13790 x 102400	01	1412	
2	Mái tôn MT2	6400 x 102400	02	1311	
3	Mái tôn MT3	12700 x 102400	02	2601	
4	Mái tôn MT4	7700 x 102400	01	788	
5	Mái thu nước mưa sửa chữa	6000 x 600	04	14,4	

CÔNG TY TNHH TV & XD HẠ TẦNG VIỆT BÀ
THẨM TRA
 Theo Văn bản số: 23/KCTP-VB
 Ngày: 27 tháng 7 năm 2026
 Ký tên: *[Signature]*

SỬA ĐỔI	NỘI DUNG SỬA ĐỔI	NGÀY SỬA
LẦN 1		
LẦN 2		
LẦN 3		
THIẾT KẾ: BẢN VẼ THI CÔNG		
CHỦ ĐẦU TƯ: CÔNG TY CỔ PHẦN PHỤ TÙNG MÁY SỐ 1 ĐỊA CHỈ: ĐƯỜNG 3/2, TỐ 10, PHƯỜNG BÀ XUYÊN, T. THÁI NGUYÊN TEL: 0208 3862 483; FAX: 0208 3862 316 CÔNG TRÌNH: CÔNG TY CỔ PHẦN PHỤ TÙNG MÁY SỐ 1		
HẠNG MỤC: SỬA CHỮA MÁI NHÀ XƯỞNG NHÓM (PX CƠ KHÍ 1) ĐỊA ĐIỂM XÂY DỰNG: TỐ 10, ĐƯỜNG 3/2, PHƯỜNG BÀ XUYÊN, TỈNH THÁI NGUYÊN		
CÔNG TY CỔ PHẦN TƯ VẤN XÂY DỰNG MIỀN TRUNG DU ĐỊA CHỈ: SỐ 11, TỐ 24, PHƯỜNG PHAN ĐÌNH PHÙNG, TỈNH THÁI NGUYÊN, VIỆT NAM		
GIÁM ĐỐC: <i>[Signature]</i> CÔNG TY CỔ PHẦN TƯ VẤN XÂY DỰNG MIỀN TRUNG DU THÁI NGUYÊN - T. THÁI NGUYÊN		
KS. LÊ QUỐC HOÀN QUẢN LÝ KỸ THUẬT: <i>[Signature]</i> KS. LÊ QUỐC HOÀN CHỦ TRÌ: KS. PHAN THẾ DIỄN THIẾT KẾ: KS. PHAN THẾ DIỄN THỂ HIỆN: KS. PHAN THẾ DIỄN		
TÊN BẢN VẼ: MẶT BẰNG MÁI HIỆN TRẠNG		
THIẾT KẾ B.V.T.C		
TỶ LỆ	HOÀN THÀNH	SỐ HIỆU BẢN VẼ
1/100	2026	KT: 01
A3		

MẶT BẰNG TRẦN TÔN



SỬA ĐỔI	NỘI DUNG SỬA ĐỔI	NGÀY SỬA
LẦN 1		
LẦN 2		
LẦN 3		

THIẾT KẾ:
BẢN VẼ THI CÔNG

CHỦ ĐẦU TƯ:
CÔNG TY CỔ PHẦN PHỤ TÙNG MÁY SỐ 1
ĐỊA CHỈ: ĐƯỜNG 3/2, TỐ 10, PHƯỜNG BÀ XUYỀN, T. THÁI NGUYÊN
TEL: 0208 3862 483; FAX: 0208 3862 316

CÔNG TRÌNH:
CÔNG TY CỔ PHẦN PHỤ TÙNG MÁY SỐ 1

HẠNG MỤC:
SỬA CHỮA MÁI NHÀ XƯỞNG NX01 (PK CƠ KHÍ 1)
ĐỊA ĐIỂM XÂY DỰNG: TỐ 10, ĐƯỜNG 3/2, PHƯỜNG BÀ XUYỀN, TỈNH THÁI NGUYÊN



CÔNG TY CỔ PHẦN TƯ VẤN XÂY DỰNG MIỀN TRUNG ĐÚ
ĐỊA CHỈ SỐ 11, TỐ 24, PHƯỜNG PHAN ĐÌNH PHÙNG, TỈNH THÁI NGUYÊN, VIỆT NAM



KS. LÊ QUỐC HOÀN
QUẢN LÝ KỸ THUẬT:
KS. LÊ QUỐC HOÀN
CHỦ TRÌ:
KS. PHAN THẾ DIỄN
THIẾT KẾ:
KS. PHAN THẾ DIỄN
THỂ HIỆN:
KS. PHAN THẾ DIỄN

TÊN BẢN VẼ:
MẶT BẰNG TRẦN TÔN HIỆN TRẠNG

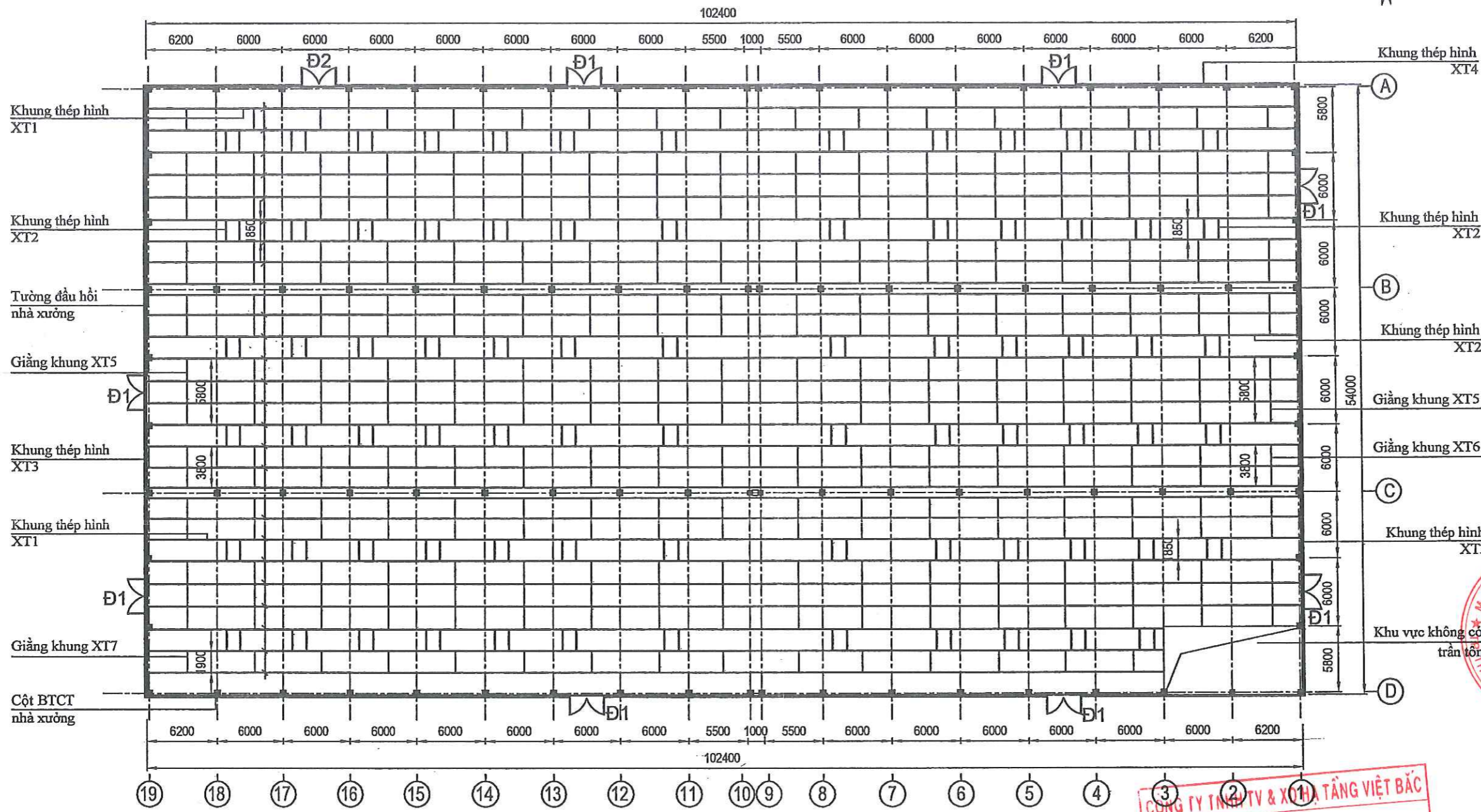
THIẾT KẾ B.V.T.C		
TỶ LỆ	HOÀN THÀNH	SỐ HIỆU BẢN VẼ
1/100	2026	KT: 02
A3		

YÊU CẦU KỸ THUẬT

- Trần tôn mạ kẽm tháo dỡ thu dọn về khu tập kết phạm vi <300m
- Trần tôn chỉ tháo dỡ khi thi công xong toàn bộ phần mái.

CÔNG TY TNHH TV & XD HẠ TẦNG VIỆT BẮC
THẨM TRA
Theo Văn bản số: 33.../KTTC-VB
Ngày: 27 tháng 4 năm 2026
Ký tên: [Signature]

MẶT BẰNG KHUNG TRẦN ĐÁY KÈO



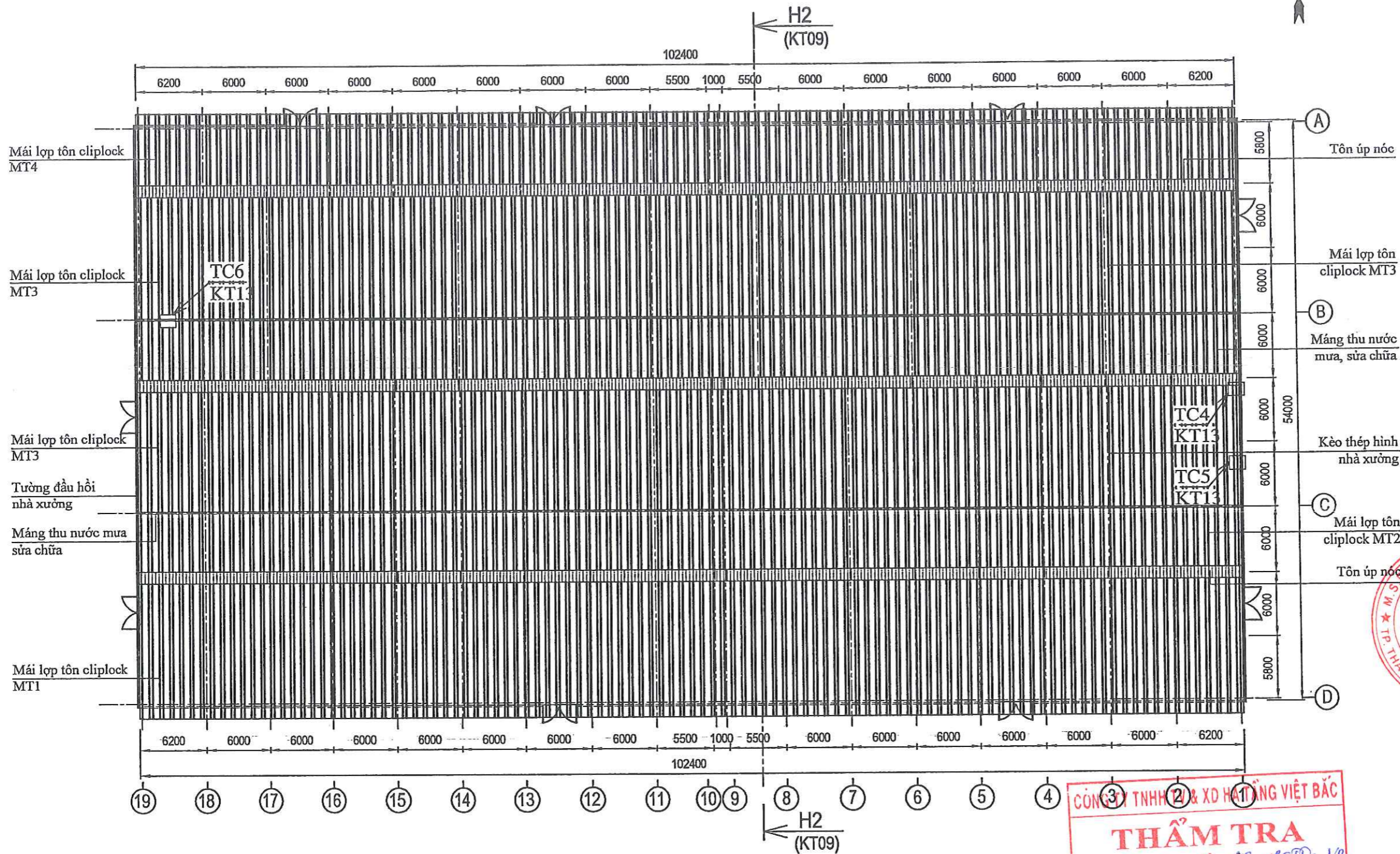
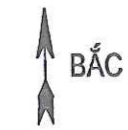
BẢNG 3: THỐNG KÊ THÉP KHUNG TRẦN ĐÁY KÈO

TT	TÊN GỌI	QUY CÁCH (mm)	S.LƯỢNG (cái/ thanh)	TỔNG K. LƯỢNG (kg)	GHI CHÚ
1	Khung xương XT1	C120x50x15x2 dài 6000	470	10716	KL 3,8kg/m
2	Khung xương XT2	C120x50x15x2 dài 1850	154	1082	
3	Khung xương XT3	L50x50x4 dài 102000	01	311	KL 3,05kg/m
4	Khung xương XT4	L50x50x4 dài 192600	01	587	
5	Giằng khung XT5	D10 dài 5800	54	182	KL 0,616kg/m
6	Giằng khung XT6	D10 dài 3800	68	159	
7	Giằng khung XT7	D10 dài 1900	32	37	

THẨM TRA
 Theo Văn bản số: 33/BCTP-VB
 Ngày: 27 tháng 9 năm 2026
 Ký tên: [Signature]

SỬA ĐỔI	NỘI DUNG SỬA ĐỔI	NGÀY SỬA
LẦN 1		
LẦN 2		
LẦN 3		
THIẾT KẾ: BẢN VẼ THI CÔNG		
CHỦ ĐẦU TƯ: CÔNG TY CỔ PHẦN PHỤ TÙNG MÁY SỐ 1 ĐỊA CHỈ: ĐƯỜNG 3/2, TỐ 10, PHƯỜNG BÀ XUYỀN, T. THÁI NGUYÊN TEL: 0208 3862 483; FAX: 0208 3862 316		
CÔNG TRÌNH: CÔNG TY CỔ PHẦN PHỤ TÙNG MÁY SỐ 1		
HẠNG MỤC: SỬA CHỮA MÁI NHÀ XƯỞNG NX01 (PX CƠ KHÍ 1)		
ĐỊA ĐIỂM XÂY DỰNG: TỐ 10, ĐƯỜNG 3/2, PHƯỜNG BÀ XUYỀN, TỈNH THÁI NGUYÊN		
CÔNG TY CỔ PHẦN TƯ VẤN XÂY DỰNG MIỀN TRUNG ĐÚ ĐỊA CHỈ SỐ 11, TỐ 24, PHƯỜNG PHAN ĐÌNH PHÙNG TH. THÁI NGUYÊN, VIỆT NAM 1600932844 - CTCP GIÁM ĐỐC: [Signature]		
Khu vực không có trần tôn		
KS. LÊ QUỐC HOÀN	QUẢN LÝ KỸ THUẬT: [Signature]	
KS. LÊ QUỐC HOÀN	CHỦ TRÌ:	
KS. PHAN THẾ DIỄN	THIẾT KẾ:	
KS. PHAN THẾ DIỄN	THỂ HIỆN:	[Signature]
KS. PHAN THẾ DIỄN	TÊN BẢN VẼ:	
MẶT BẰNG KHUNG TRẦN HIỆN TRẠNG		
THIẾT KẾ B.V.T.C		
TỶ LỆ	HOÀN THÀNH	SỐ HIỆU BẢN VẼ
1/100	2026	KT: 03
A3		

MẶT BẰNG MÁI SỬA CHỮA



BẢNG 4: THỐNG KÊ DIỆN TÍCH MÁI SỬA CHỮA

TT	TÊN GỌI	QUY CÁCH (mm)	S.LƯỢNG (mái nhà)	TỔNG DIỆN TÍCH (m ²)	GHI CHÚ
1	Mái tôn MT1	13790 x 102400	01	1412	
2	Mái tôn MT2	6400 x 102400	02	1311	
3	Mái tôn MT3	12700 x 102400	02	2601	
4	Mái tôn MT4	7700 x 102400	01	788	

CÔNG TY TNHH XD VÀ THI CÔNG VIỆT BẮC
THẨM TRA
 Theo Văn bản số: 53/KCTP-VB
 Ngày: 27 tháng 7 năm 2026.
 Ký tên: [Signature]

SỬA ĐỔI	NỘI DUNG SỬA ĐỔI	NGÀY SỬA
LẦN 1		
LẦN 2		
LẦN 3		

THIẾT KẾ: **BẢN VẼ YH CÔNG**

CHỦ ĐẦU TƯ:
CÔNG TY CỔ PHẦN PHỤ TÙNG MÁY SỐ 1
 ĐỊA CHỈ: ĐƯỜNG 3/2, TỐ 10, PHƯỜNG BÀ XUYỀN, T. THÁI NGUYÊN
 TEL: 0208 3862 463; FAX: 0208 3862 316
 CÔNG TRÌNH:
CÔNG TY CỔ PHẦN PHỤ TÙNG MÁY SỐ 1

HẠNG MỤC:
SỬA CHỮA MÁI NHÀ XƯỞNG NX01 (PX CƠ KHÍ 1)
 ĐỊA ĐIỂM XÂY DỰNG: TỐ 10, ĐƯỜNG 3/2, PHƯỜNG BÀ XUYỀN, TỈNH THÁI NGUYÊN

CÔNG TY CỔ PHẦN TƯ VẤN XÂY DỰNG MIỀN TRUNG DU
 ĐỊA CHỈ: SỐ 11, TỐ 24, PHƯỜNG PHAN ĐÌNH PHÙNG, TỈNH THÁI NGUYÊN, VIỆT NAM

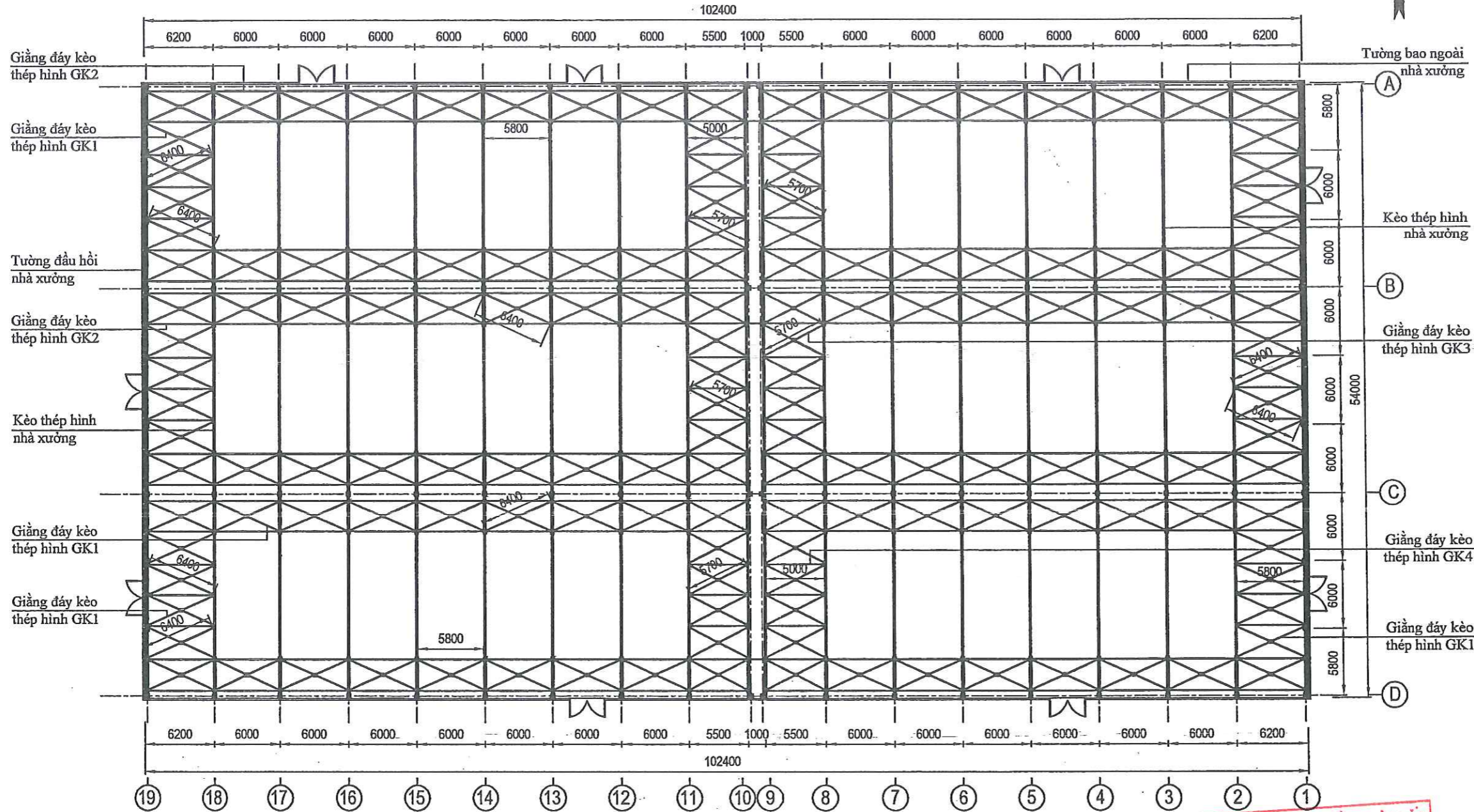
KS. LÊ QUỐC HOÀN
 QUẢN LÝ KỸ THUẬT: [Signature]
 KS. LÊ QUỐC HOÀN
 CHỦ TRÌ:
 KS. PHAN THẾ DIỄN
 THIẾT KẾ:
 KS. PHAN THẾ DIỄN
 THỂ HIỆN:
 KS. PHAN THẾ DIỄN

TÊN BẢN VẼ:
MẶT BẰNG MÁI SỬA CHỮA

THIẾT KẾ B.V.T.C

TỶ LỆ	HOÀN THÀNH	SỐ HIỆU BẢN VẼ
1/100	2026	KT: 04
A3		

MẶT BẰNG GIẰNG ĐÁY KÈO



BẢNG 5: THỐNG KÊ GIẰNG ĐÁY KÈO

TT	TÊN GỌI	QUY CÁCH (mm)	S.LƯỢNG 1 NHÀ (cái/ thanh)	TỔNG S. LƯỢNG (cái/ thanh)	GHI CHÚ
1	Giằng đáy kèo GK1	L60x60 dài 6400	76	228	
2	Giằng đáy kèo GK2	L60x60 dài 5800	66	198	
3	Giằng đáy kèo GK3	L60x60 dài 5700	24	72	
4	Giằng đáy kèo GK4	L60x60 dài 5000	14	42	

CÔNG TY TNHH TV & XD HẠ TẦNG VIỆT BẮC
THẨM TRA
 Theo Văn bản số: ...33.../BCDP-VB
 Ngày...27...tháng...4...năm 2026
 Ký tên: *[Signature]*

SỬA ĐỔI	NỘI DUNG SỬA ĐỔI	NGÀY SỬA
LẦN 1		
LẦN 2		
LẦN 3		

THIẾT KẾ: **BẢN VẼ THI CÔNG**

CHỦ ĐẦU TƯ:
CÔNG TY CỔ PHẦN PHỤ TÙNG MÁY SỐ 1
 ĐỊA CHẾ: ĐƯỜNG 3/2, TỐ 10, PHƯỜNG BẮC XUYÊN, T. THÁI NGUYÊN
 TEL: 0208 3862 483; FAX: 0208 3862 316

CÔNG TRÌNH:
 CÔNG TY CỔ PHẦN PHỤ TÙNG MÁY SỐ 1

HẠNG MỤC:
SỬA CHỮA MÁI NHÀ XƯỞNG NHỎ (PX CƠ KHÍ 1)

ĐỊA ĐIỂM XÂY DỰNG: TỐ 10, ĐƯỜNG 3/2, PHƯỜNG BẮC XUYÊN, TỈNH THÁI NGUYÊN



CÔNG TY CỔ PHẦN TƯ VẤN XÂY DỰNG MIỀN TRUNG ĐÚ
 ĐỊA CHẾ SỐ 11, TỐ 24, PHƯỜNG PHAN ĐÌNH PHÙNG
 TỈNH THÁI NGUYÊN, VIỆT NAM

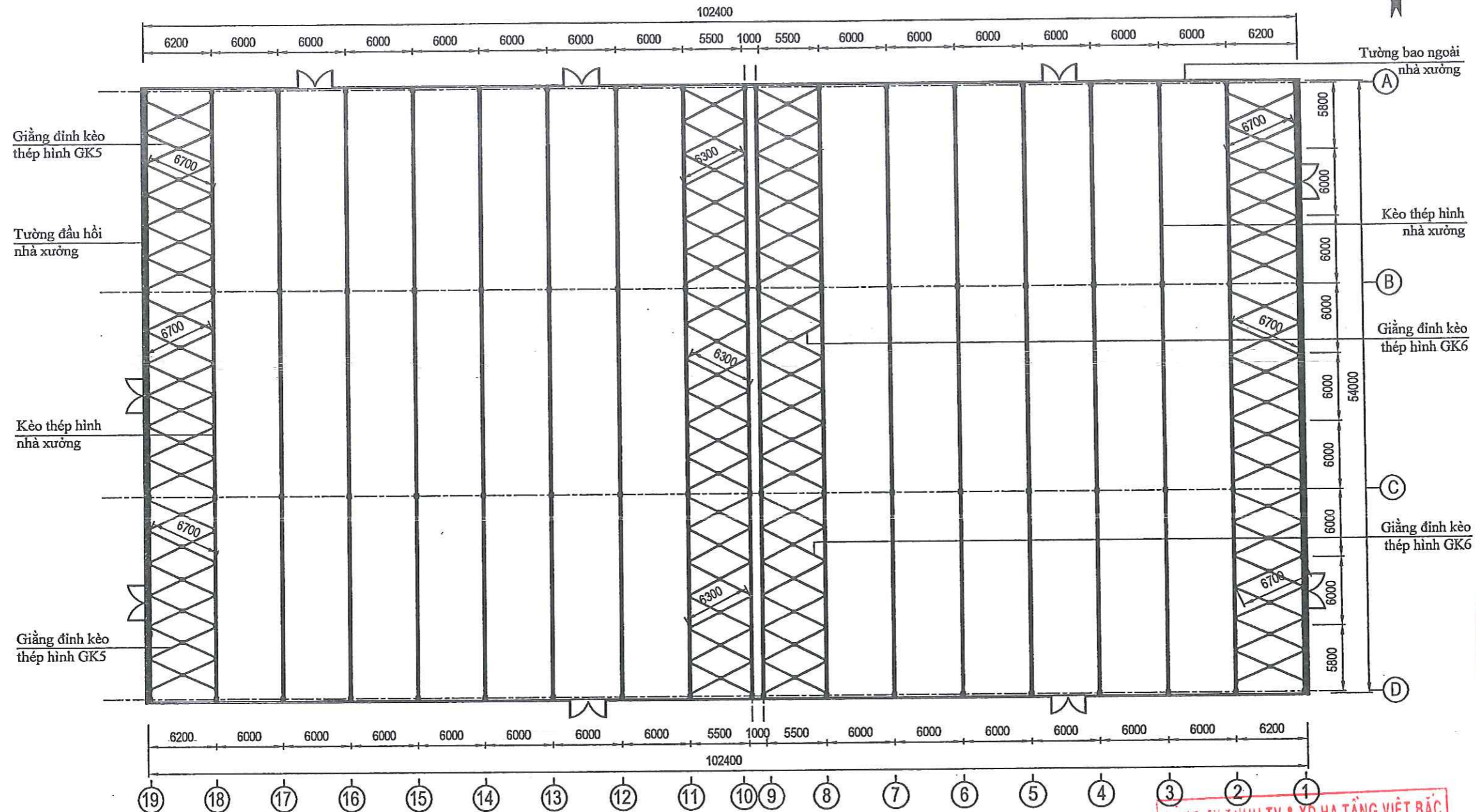
GIÁM ĐỐC
 K.S. D. N. 4500932844 - CTCP
CÔNG TY CỔ PHẦN TƯ VẤN XÂY DỰNG MIỀN TRUNG ĐÚ
 T. THÁI NGUYÊN - T. THÁI NGUYÊN

KS. LÊ QUỐC HOÀN
 QUẢN LÝ KỸ THUẬT:
 KS. LÊ QUỐC HOÀN
 CHỦ TRÌ:
 KS. PHAN THẾ DIỄN
 THIẾT KẾ:
 KS. PHAN THẾ DIỄN
 THỂ HIỆN:
 KS. PHAN THẾ DIỄN

TÊN BẢN VẼ:
MẶT BẰNG GIẰNG ĐÁY KÈO

THIẾT KẾ B.V.T.C		
TỶ LỆ	HOÀN THÀNH	SỐ HIỆU BẢN VẼ
1/100	2026	KT: 05
A3		

MẶT BẰNG GIẰNG ĐÍNH KÈO



BẢNG 6: THỐNG KÊ GIẰNG ĐÍNH KÈO

TT	TÊN GỌI	QUY CÁCH (mm)	S.LƯỢNG 1 GIAN (cái/ thanh)	TỔNG S. LƯỢNG (cái/ thanh)	GHI CHÚ
1	Giằng đính kèo GK5	L60x60 dài 6700	36	72	
2	Giằng đính kèo GK6	L60x60 dài 6300	36	72	

CÔNG TY TNHH TV & XD HẠ TẦNG VIỆT BẮC
THẨM TRA
 Theo Văn bản số: 33.../KTDP-VB
 Ngày: 27 tháng 9 năm 2026.
 Ký tên: [Signature]

SỬA ĐỔI	NỘI DUNG SỬA ĐỔI	NGÀY SỬA
LẦN 1		
LẦN 2		
LẦN 3		

THIẾT KẾ: **BẢN VẼ THI CÔNG**

CHỦ ĐẦU TƯ:
CÔNG TY CỔ PHẦN PHỤ TÙNG MÁY SỐ 1
 ĐỊA CHẾ: ĐƯỜNG 3/2, TỐ 10, PHƯỜNG BÀ XUYỀN, T. THÁI NGUYÊN
 TEL: 0208 3862 483; FAX: 0208 3862 316
 CÔNG TRÌNH:
CÔNG TY CỔ PHẦN PHỤ TÙNG MÁY SỐ 1

HẠNG MỤC:
SỬA CHỮA MÁI NHÀ XƯỞNG HX01 (PK CƠ KHÍ 1)

ĐỊA ĐIỂM XÂY DỰNG: TỐ 10, ĐƯỜNG 3/2, PHƯỜNG BÀ XUYỀN, TỈNH THÁI NGUYÊN

MTD
 CÔNG TY CỔ PHẦN TƯ VẤN XÂY DỰNG MIỀN TRUNG ĐƯƠNG
 ĐỊA CHẾ SỐ 11, TỐ 24, PHƯỜNG PHAN ĐÌNH PHƯƠNG, TỈNH THÁI NGUYÊN, VIỆT NAM

GIÁM ĐỐC: [Signature]
CÔNG TY CỔ PHẦN TƯ VẤN XÂY DỰNG MIỀN TRUNG ĐƯƠNG
 T. THÁI NGUYÊN - T. THÁI NGUYÊN

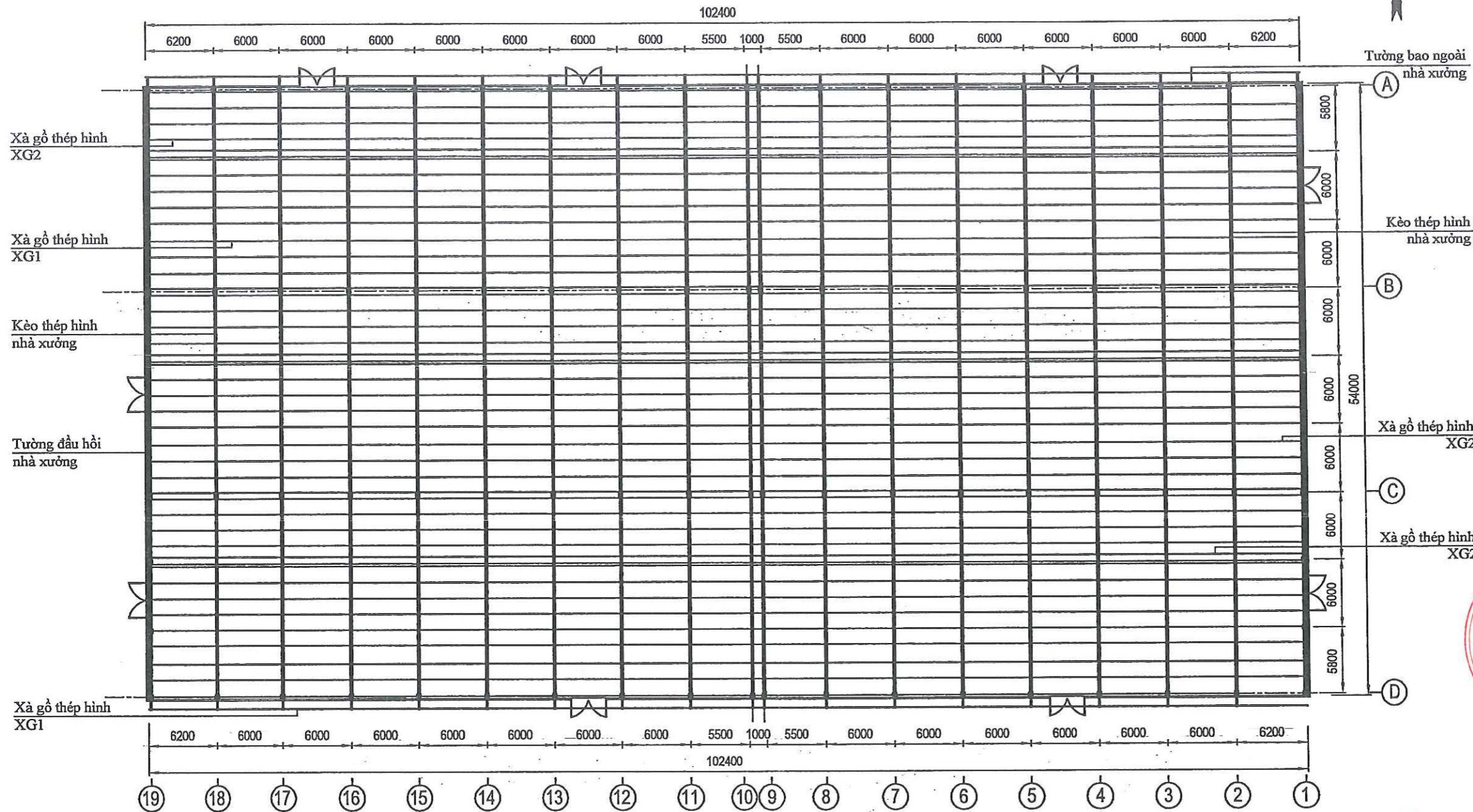
KS. LÊ QUỐC HOÀN
 QUẢN LÝ KỸ THUẬT: [Signature]
 KS. LÊ QUỐC HOÀN
 CHỦ TRÌ:
 KS. PHAN THẾ DIỄN
 THIẾT KẾ:
 KS. PHAN THẾ DIỄN
 THỂ HIỆN:
 KS. PHAN THẾ DIỄN

TÊN BẢN VẼ:
MẶT BẰNG GIẰNG ĐÍNH KÈO

THIẾT KẾ B.V.T.C

TỶ LỆ	HOÀN THÀNH	SỐ HIỆU BẢN VẼ
1/100	2026	KT: 06
A3		

MẶT BẰNG XÀ GỖ MÁI



BẢNG 7: THỐNG KÊ XÀ GỖ MÁI

TT	TÊN GỌI	QUY CÁCH (mm)	S.LƯỢNG 1 GIAN (cái/ thanh)	TỔNG S. LƯỢNG (cái/ thanh)	GHI CHÚ
1	Xà gỗ XG1	U120x52 dài 6000	47	705	
2	Xà gỗ XG2	U120x52 dài 6200	47	94	

CÔNG TY TNHH TV & XD HẠ TẦNG VIỆT BẮC
THẨM TRA
 Theo Văn bản số: 33.../CTP-VB
 Ngày: 27 tháng 4 năm 2026
 Ký tên: [Signature]

SỬA ĐỔI	NỘI DUNG SỬA ĐỔI	NGÀY SỬA
LẦN 1		
LẦN 2		
LẦN 3		

THIẾT KẾ: **BẢN VẼ THI CÔNG**

CHỦ ĐẦU TƯ:
CÔNG TY CỔ PHẦN PHỤ TÙNG MÁY SỐ 1
 ĐỊA CHỈ: ĐƯỜNG 3/2, TỔ 10, PHƯỜNG BÀ XUYỀN, T. THÁI NGUYÊN
 TEL: 0208 3862 483; FAX: 0208 3862 316

CÔNG TRÌNH:
 CÔNG TY CỔ PHẦN PHỤ TÙNG MÁY SỐ 1

HẠNG MỤC:
SỬA CHỮA MÁI NHÀ XƯỞNG KHOI (PX CƠ KHÍ 1)

ĐỊA ĐIỂM XÂY DỰNG: TỔ 10, ĐƯỜNG 3/2, PHƯỜNG BÀ XUYỀN, TỈNH THÁI NGUYÊN

MTD
 CÔNG TY CỔ PHẦN TƯ VẤN XÂY DỰNG MIỀN TRUNG ĐÚ

CÔNG TY CỔ PHẦN TƯ VẤN XÂY DỰNG MIỀN TRUNG ĐÚ
 ĐỊA CHỈ: SỐ 11, T. 24, PHƯỜNG PHAN ĐÌNH PHÙNG
 TỈNH THÁI NGUYÊN, VIỆT NAM

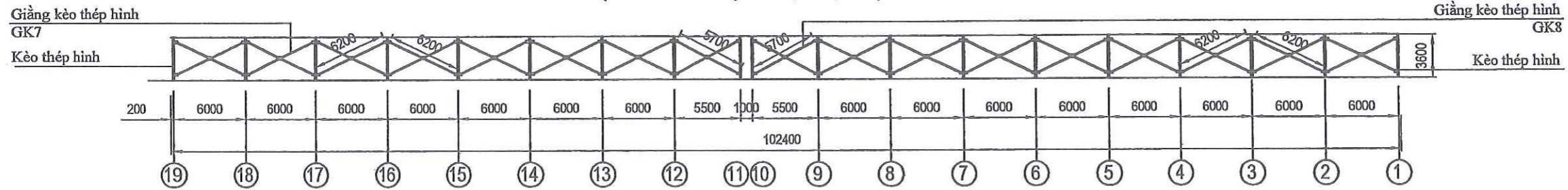
KS. LÊ QUỐC HOÀN
 QUẢN LÝ KỸ THUẬT: [Signature]
 KS. LÊ QUỐC HOÀN
 CHỦ TRÌ:
 KS. PHAN THẾ DIỄN
 THIẾT KẾ:
 KS. PHAN THẾ DIỄN
 THỂ HIỆN:
 KS. PHAN THẾ DIỄN

TÊN BẢN VẼ:
MẶT BẰNG XÀ GỖ MÁI

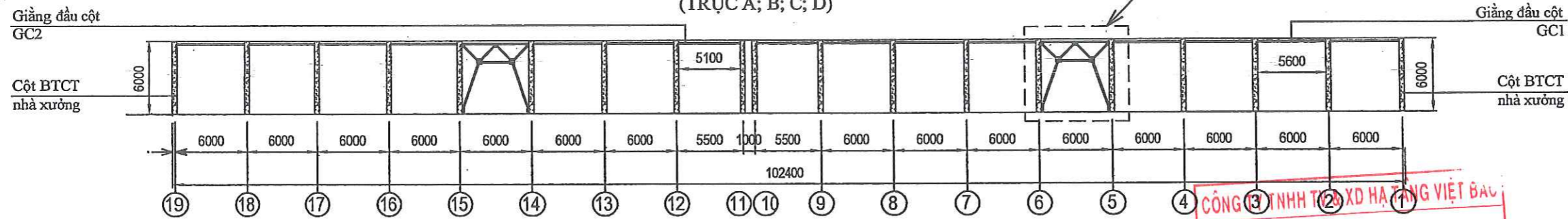
THIẾT KẾ B.V.T.C

TỶ LỆ	HOÀN THÀNH	SỐ HIỆU BẢN VẼ
1/100	2026	KT: 07
A3		

GIẰNG CHÉO KÈO NHÀ
(GIỮA CÁC TRỤC A-B; B-C; C-D)



GIẰNG CỘT NHÀ XƯƠNG
(TRỤC A; B; C; D)

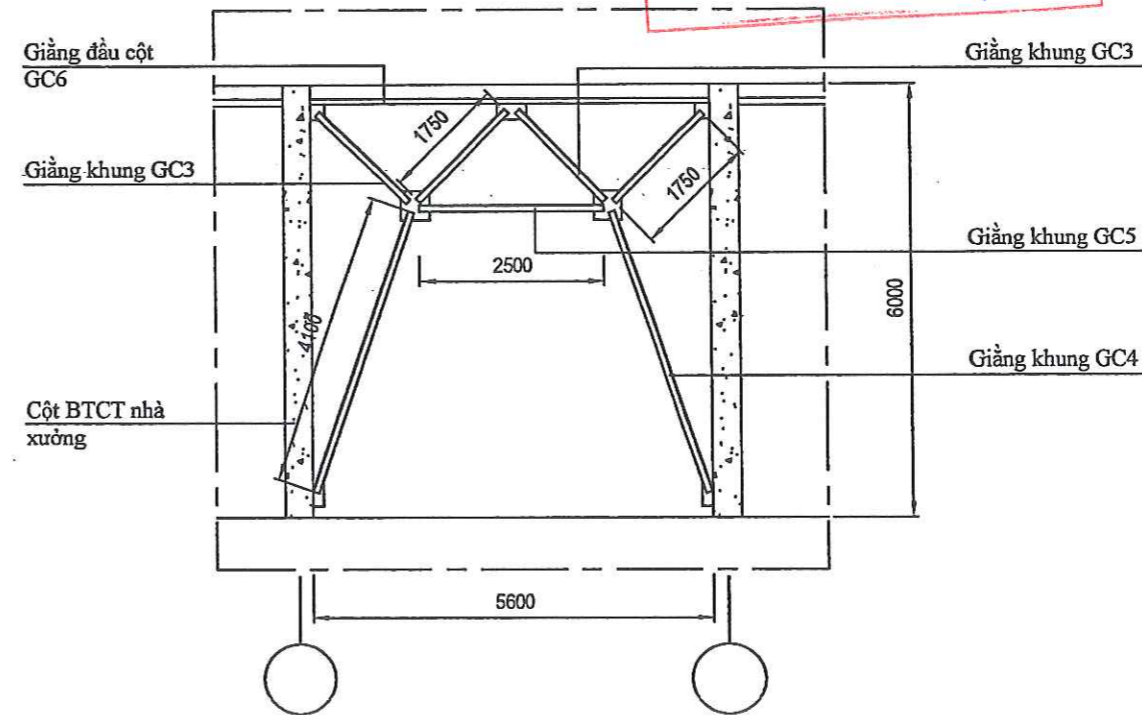


CÔNG TRÌNH TẠO XD HẠ TẦNG VIỆT BAO
THẨM TRA
Theo Văn bản số: 33.../BTC.../VB
Ngày: 27 tháng 4 năm 2026.
Ký tên: *[Signature]*

TRÍCH TG1
SL: 08

BẢNG 8: THỐNG KÊ GIẰNG KÈO, CỘT

TT	TÊN GỌI	QUY CÁCH (mm)	S.LƯỢNG 1 NHÀ (cái/ thanh)	TỔNG S. LƯỢNG (cái/ thanh)	GHI CHÚ
1	Giằng kèo GK7	L75x50 dài 6200	30	90	
2	Giằng kèo GK8	L75x50 dài 5700	04	12	
3	Giằng cột GC1	L100x100 dài 5600	13	52	
4	Giằng cột GC2	L100x100 dài 5100	02	08	
5	Giằng cột GC3	2L90x90 dài 1750		32	
6	Giằng cột GC4	2L90x90 dài 4100		16	
7	Giằng cột GC5	2L90x90 dài 2500		08	
8	Giằng cột GC6	2L90x90 dài 5600		08	



SỬA ĐỔI	NỘI DUNG SỬA ĐỔI	NGÀY SỬA
LẦN 1		
LẦN 2		
LẦN 3		

THIẾT KẾ: **BẢN VẼ THI CÔNG**

CHỦ ĐẦU TƯ:
CÔNG TY CỔ PHẦN PHỤ TÙNG MÁY SỐ 1
ĐỊA CHỈ: ĐƯỜNG 3/2, TỐ 10, PHƯỜNG BẮC XUYÊN, T. THÁI NGUYÊN
TEL: 0208 3862 483; FAX: 0208 3862 316

CÔNG TRÌNH:
CÔNG TY CỔ PHẦN PHỤ TÙNG MÁY SỐ 1

HẠNG MỤC:
SỬA CHỮA MÁI NHÀ XƯỞNG NHỌT (PX CƠ KHÍ 1)

ĐỊA ĐIỂM XÂY DỰNG: TỐ 10, ĐƯỜNG 3/2, PHƯỜNG BẮC XUYÊN, TỈNH THÁI NGUYÊN

CÔNG TY CỔ PHẦN TƯ VẤN XÂY DỰNG MIỀN TRUNG ĐÚ
ĐỊA CHỈ SỐ 11, TỐ 24, PHƯỜNG PHAN ĐÌNH PHƯƠNG, TỈNH THÁI NGUYÊN, VIỆT NAM

GIÁM ĐỐC
CÔNG TY CỔ PHẦN TƯ VẤN XÂY DỰNG MIỀN TRUNG ĐÚ
T. THÁI NGUYÊN - T. THÁI NGUYÊN

KS. LÊ QUỐC HOÀN
QUẢN LÝ KỸ THUẬT: *[Signature]*
KS. LÊ QUỐC HOÀN
CHỦ TRÌ:
KS. PHAN THẾ DIỄN
THIẾT KẾ:
KS. PHAN THẾ DIỄN
THỂ HIỆN:
KS. PHAN THẾ DIỄN

TÊN BẢN VẼ:
MẶT ĐỨNG GIẰNG CỘT

THIẾT KẾ B.V.T.C

TỶ LỆ	HOÀN THÀNH	SỐ HIỆU BẢN VẼ
1/100	2026	KT: 08
A3		

SỬA ĐỔI	NỘI DUNG SỬA ĐỔI	NGÀY SỬA
LẦN 1		
LẦN 2		
LẦN 3		

THIẾT KẾ: **BẢN VẼ THI CÔNG**

CHỦ ĐẦU TƯ:
CÔNG TY CỔ PHẦN PHỤ TÙNG MÁY SỐ 1
 ĐỊA CHỈ: ĐƯỜNG 3/2, TỐ 10, PHƯỜNG BÀ XUYỀN, T. THÁI NGUYÊN
 TEL: 0208 3862 483; FAX: 0208 3862 316

CÔNG TRÌNH:
CÔNG TY CỔ PHẦN PHỤ TÙNG MÁY SỐ 1

HẠNG MỤC:
SỬA CHỮA MÁI NHÀ XƯỞNG NHO1 (PK CƠ KHÍ 1)

ĐỊA ĐIỂM XÂY DỰNG: TỐ 10, ĐƯỜNG 3/2, PHƯỜNG BÀ XUYỀN, TỈNH THÁI NGUYÊN



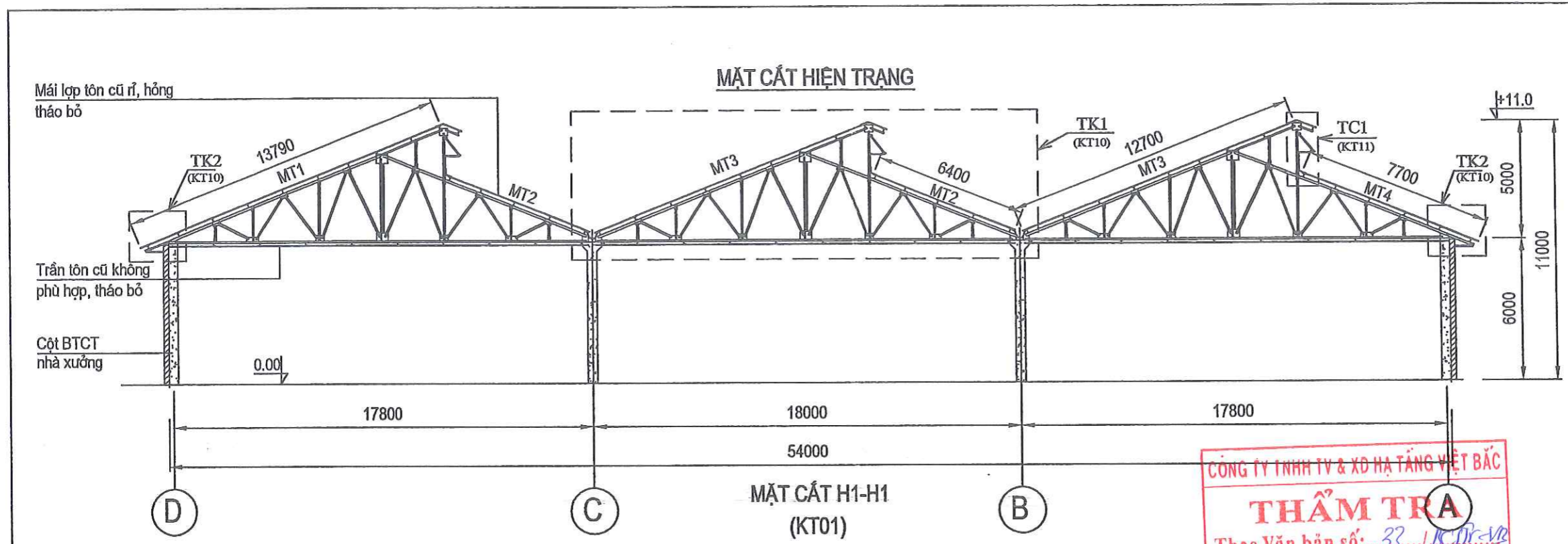
CÔNG TY CỔ PHẦN TƯ VẤN XÂY DỰNG THIÊN TRUNG DU
 ĐỊA CHỈ: SỐ 11, TỐ 24, PHƯỜNG PHAN ĐÌNH PHÙNG, TỈNH THÁI NGUYÊN, VIỆT NAM



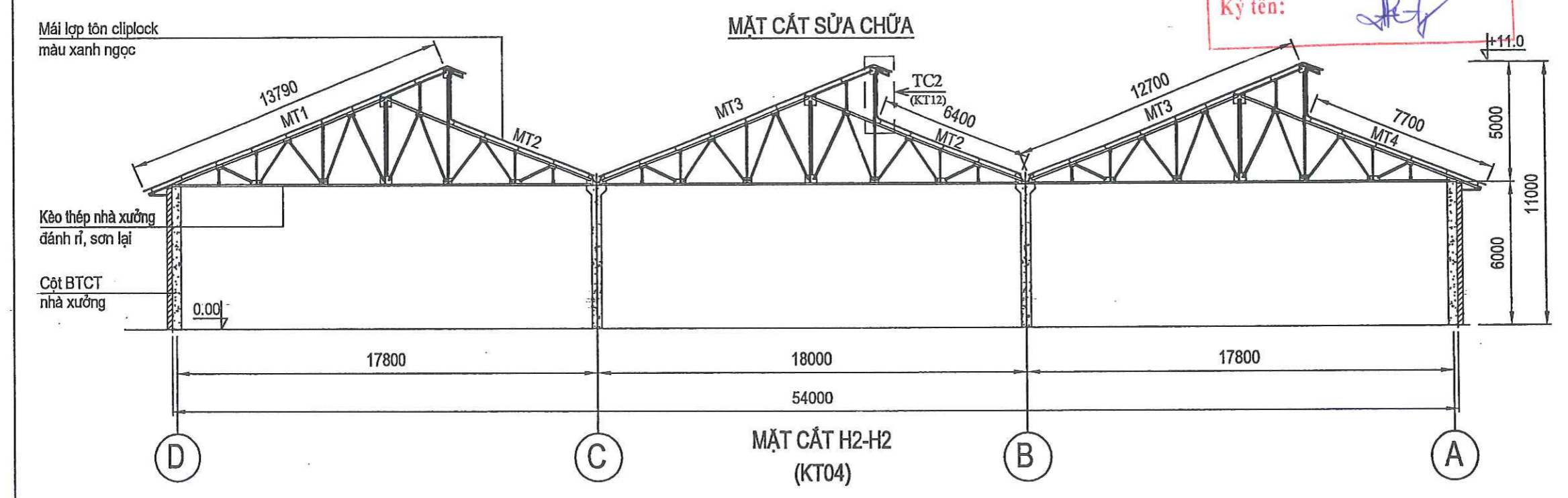
KS. LÊ QUỐC HOÀN
 QUẢN LÝ KỸ THUẬT: *[Signature]*
 KS. LÊ QUỐC HOÀN
 CHỦ TRÌ: *[Signature]*
 KS. PHAN THẾ DIỄN
 THIẾT KẾ: *[Signature]*
 KS. PHAN THẾ DIỄN
 THỂ HIỆN:
 KS. PHAN THẾ DIỄN

TÊN BẢN VẼ:
MẶT CẮT H1-H1; H2-H2

THIẾT KẾ B.V.T.C		
TỶ LỆ	HOÀN THÀNH	SỐ HIỆU BẢN VẼ
1/100	2026	KT: 09
A3		



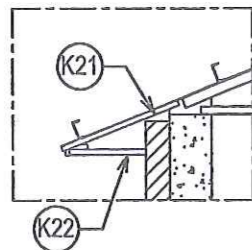
CÔNG TY TNHH TV & XD HẠ TẦNG VIỆT BẮC
THẨM TRA
 Theo Văn bản số: 33.../Đ.CĐ-VL
 Ngày: 27 tháng 7 năm 2026
 Ký tên: *[Signature]*



YÊU CẦU KỸ THUẬT

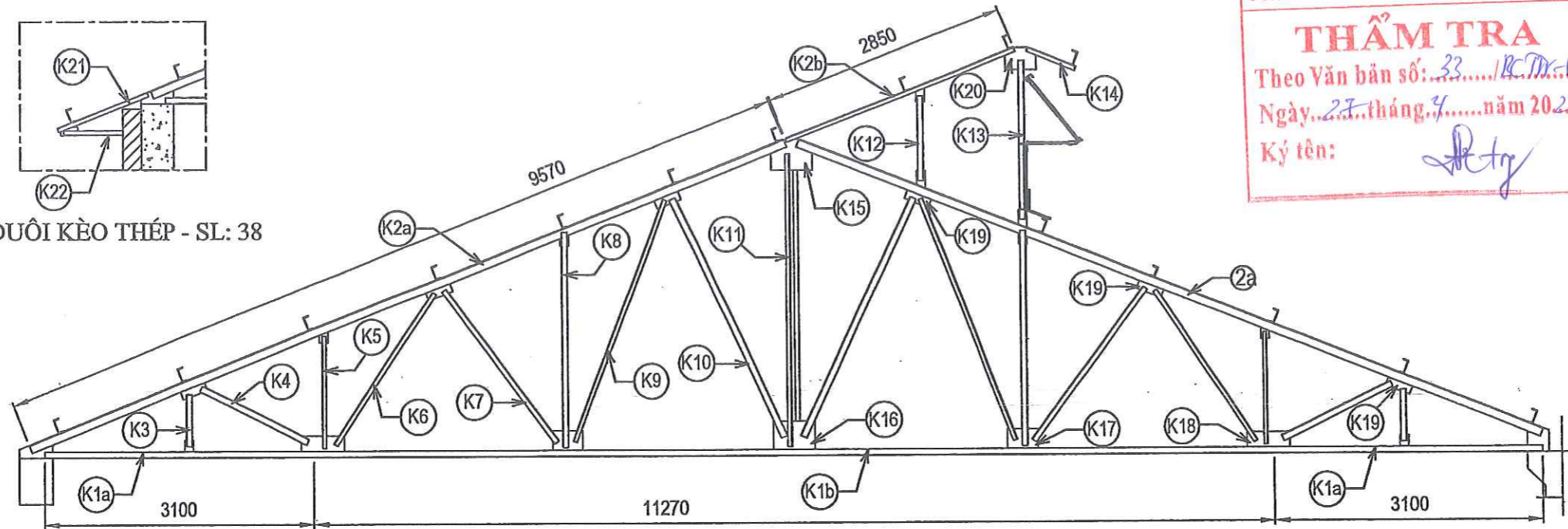
- Trần tôn mạ kẽm chỉ được tháo dỡ khi thi công, sửa chữa xong mái.
- Cốt 0.00 là cốt nền trong nhà xưởng.
- Khi thi công kiểm tra lại các kích thước thực tế.

TRÍCH TK2
(KT09)



ĐUÔI KÈO THÉP - SL: 38

TRÍCH TK1
(KT09)



KÈO THÉP HÌNH - SL: 57

CÔNG TY TNHH TV & XD HẠ TẦNG VIỆT BẮC
THẨM TRA
Theo Văn bản số: 33...../BC.TK-VB
Ngày: 27 tháng 7 năm 2026
Ký tên: *[Signature]*

BẢNG 10B: THỐNG KÊ KHỐI LƯỢNG ĐUÔI KÈO

TT	TÊN GỌI	QUY CÁCH (mm)	S.LƯỢNG 1 KÈO (cái/ thanh)	TỔNG S. LƯỢNG (cái/ thanh)	BỀ MẶT ĐÁNH RỈ (mm)
1	Thanh trên K21	2L50x50 dài 1150	01	38	300
2	Thanh dưới K22	2L50x50 dài 800	01	38	300

BẢNG 10A: THỐNG KÊ KHỐI LƯỢNG KÈO THÉP

TT	TÊN GỌI	QUY CÁCH (mm)	S.LƯỢNG 1 KÈO (cái/ thanh)	TỔNG S. LƯỢNG (cái/ thanh)	BỀ MẶT ĐÁNH RỈ (mm)
1	Cánh hạ K1a	2L100x100 dài 3100	02	114	600
2	Cánh hạ K1b	2L60x60 dài 11270	01	57	360
3	Cánh thượng K2a	2L100x100 dài 9570	02	114	600
4	Cánh thượng K2b	2L50x50 dài 2850	01	57	300
5	Thanh số K3	2L65x65 dài 540	02	114	390
6	Thanh số K4	2L75x75 dài 1200	02	114	450
7	Thanh số K5	L45x45 dài 1080	02	114	180
8	Thanh số K6	L50x50 dài 2050	02	114	200
9	Thanh số K7	L60x60 dài 2180	02	114	240
10	Thanh số K8	L65x65 dài 2300	02	114	260
11	Thanh số K9	L50x50 dài 3000	02	114	200
12	Thanh số K10	2L75x50 dài 3050	02	114	350
13	Thanh số K11	L50x50 dài 3500	02	114	200
14	Thanh số K12	L50x50 dài 1000	01	57	200
15	Thanh số K13	2L75x50 dài 1900	01	57	350
16	Thanh số K14	2L75x50 dài 550	01	57	350
17	Mã số K15	400x450	01	57	
18	Mã số K16	400x480	01	57	
19	Mã số K17	300x350	02	114	
20	Mã số K18	500x250	02	114	
21	Mã số K19	300x200	06	342	
22	Mã số K20	350x200	01	57	

YÊU CẦU KỸ THUẬT

- Các kích thước kèo được lấy đại diện theo một số trục nhà xưởng, khi thi công cần kiểm tra lại thực tế.
- Chỉ tính diện tích đánh rỉ, sơn một số mã chính, các mã phụ nhỏ đã tính vào kết cấu chính.
- Toàn bộ kết cấu thép sau khi vệ sinh đánh rỉ, sơn lại 2 lớp chống rỉ màu ghi sáng.
- Toàn bộ vật tư, màu sắc phải được chủ đầu tư đồng ý trước khi triển khai.
- Cốt 0.00 là cốt nền trong nhà xưởng.

SỬA ĐỔI	NỘI DUNG SỬA ĐỔI	NGÀY SỬA
LẦN 1		
LẦN 2		
LẦN 3		

THIẾT KẾ: **BẢN VẼ THI CÔNG**

CHỦ ĐẦU TƯ:
CÔNG TY CỔ PHẦN PHỤ TÙNG MÁY SỐ 1
ĐỊA CHẾ: ĐƯỜNG 3/2, TỐ 10, PHƯỜNG BẮC XUYÊN, T. THÁI NGUYÊN
TEL: 0208 3862 483; FAX: 0208 3862 316

CÔNG TRÌNH:
CÔNG TY CỔ PHẦN PHỤ TÙNG MÁY SỐ 1

HẠNG MỤC:
SỬA CHỮA MÁI NHÀ XƯỞNG NHOÀI (PX CƠ KHÍ 1)

ĐỊA ĐIỂM XÂY DỰNG: TỐ 10, ĐƯỜNG 3/2, PHƯỜNG BẮC XUYÊN, TỈNH THÁI NGUYÊN



CÔNG TY CỔ PHẦN TƯ VẤN XÂY DỰNG MIỀN TRUNG DU

ĐỊA CHẾ: SỐ 11, TỐ 24, PHƯỜNG PHAN ĐÌNH PHÙNG, TỈNH THÁI NGUYÊN, VIỆT NAM



KS. LÊ QUỐC HOÀN

QUẢN LÝ KỸ THUẬT:

KS. LÊ QUỐC HOÀN

CHỦ TRÌ:

KS. PHAN THẾ DIỄN

THIẾT KẾ:

KS. PHAN THẾ DIỄN

THỂ HIỆN:

KS. PHAN THẾ DIỄN

TÊN BẢN VẼ:
CHI TIẾT KÈO THÉP HÌNH

THIẾT KẾ B.V.T.C		
TỶ LỆ	HOÀN THÀNH	SỐ HIỆU BẢN VẼ
1/100	2026	KT: 10
A3		

MẶT CẮT C1-C1

THEO TC1 - CHỚP KÍNH CỬA TRỜI
(KT09)

Tôn lợp mái cũ hỏng
tháo bỏ

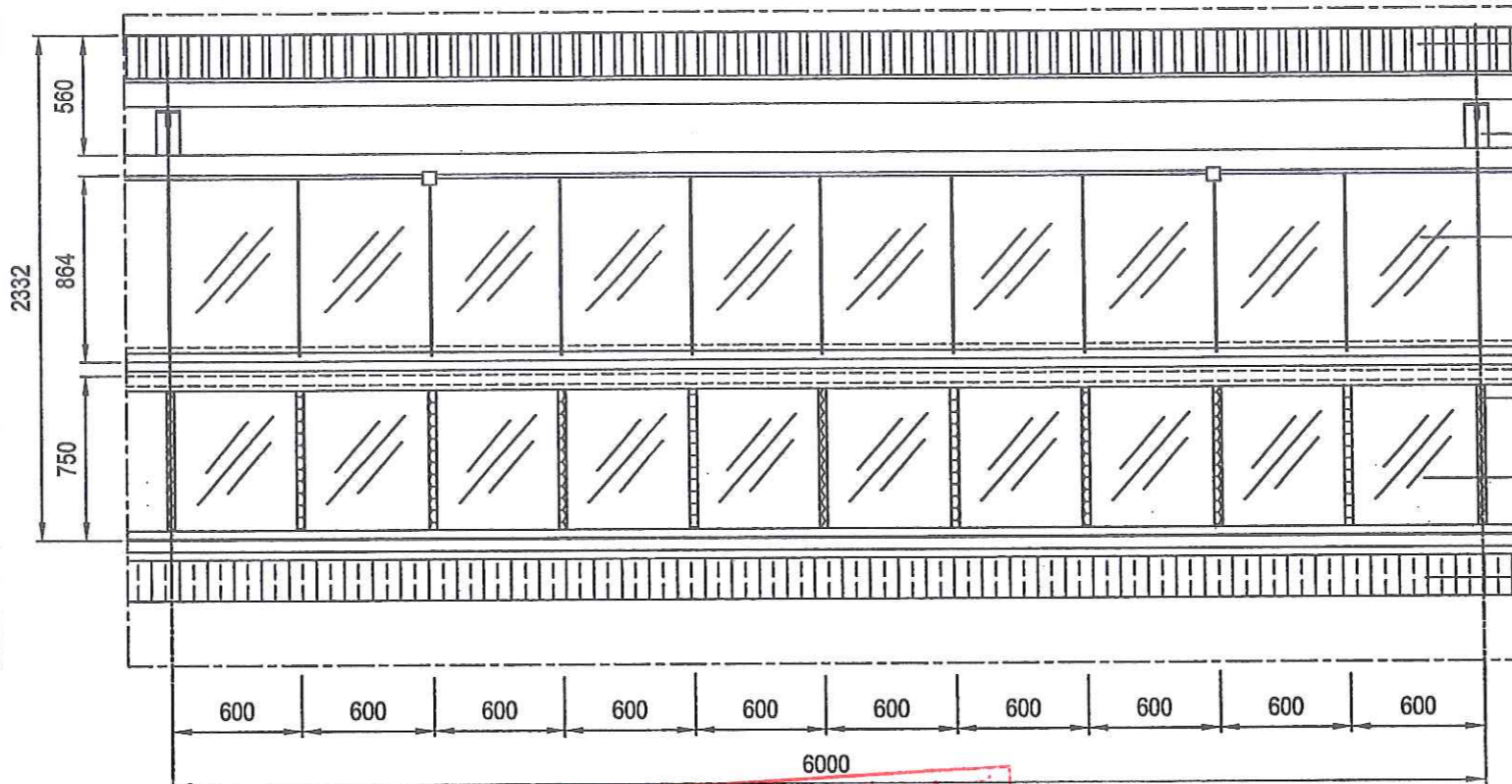
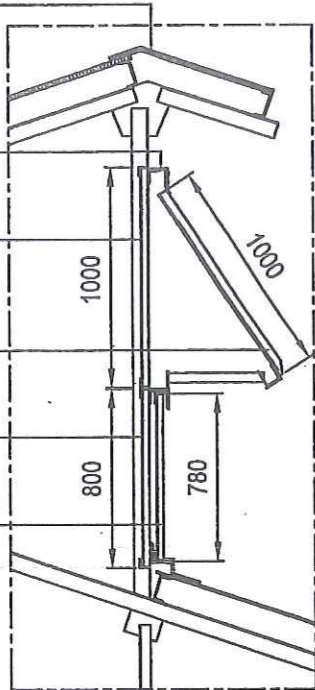
Khung chớp kính KC1
đánh rỉ, sơn lại

Khung lưới KL1
rỉ hỏng, tháo bỏ

Ô chớp thép kính OC1
dày 10mm, tháo bỏ

Khung lưới KL2
rỉ hỏng, tháo bỏ

Ô chớp thép kính OC2
dày 10mm, tháo bỏ



Tôn lợp mái cũ hỏng, tháo bỏ

Kèo thép hình

Ô chớp thép kính OC1
dày 10mm, tháo bỏ

Khung lưới đỡ kính
bên dưới, tháo bỏ

Ô chớp thép kính OC2
dày 10mm, tháo bỏ

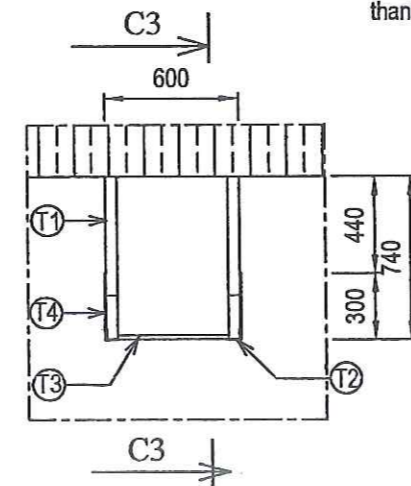
Tôn lợp mái cũ hỏng, tháo bỏ

CÔNG TY TNHH TV & XD HẠ TANG VIỆT BẮC
THẨM TRA
Theo Văn bản số: 33.../BCTV-VB
Ngày... 27 tháng... 4... năm 2026
Ký tên: *[Signature]*

BẢNG 11: TỔNG HỢP KHỐI LƯỢNG Ô CHỚP, THANG TAY

TT	TÊN GỌI	QUY CÁCH (mm)	S.LƯỢNG 1 GIAN (cái/ thanh)	TỔNG S.LƯỢNG (cái/ thanh)	GHI CHÚ
Ô CHỚP					
1	Ô chớp OC1	6000x1000	03	51	
2	Ô chớp OC2	6000x780	03	51	
3	Khung lưới KL1	6000x1000	03	51	
4	Khung lưới KL2	6000x800	03	51	
5	Khung chớp KC1	L90x90 dài 6000	09	153	
THANG TAY					
6	Thanh T1	L50x50 dài 740		16	
7	Thanh T2	L50x50 dài 2850		08	
8	Thanh T3	L50x50 dài 600		28	
9	Mã T4 (hình tam giác)	300x300		16	

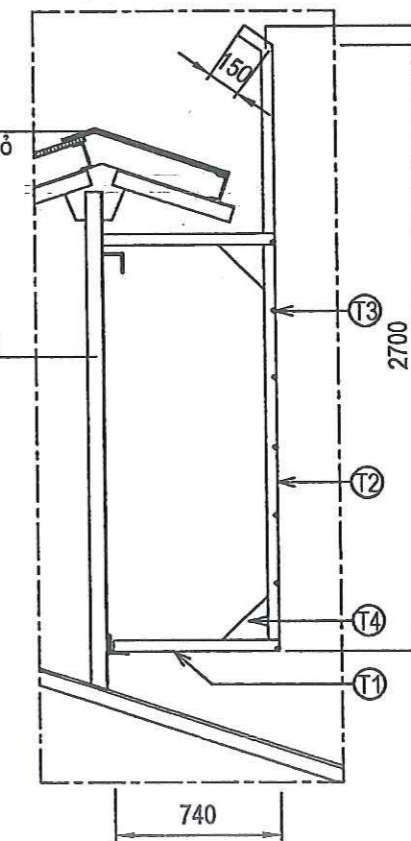
TRÍCH K3
(Thang tay cửa trời - SL: 04)



MẶT CẮT C3-C3

Tôn lợp mái cũ hỏng, tháo bỏ

Kèo nhà xưởng
thanh K13



Thang tay lên mái
đánh rỉ, sơn lại

SỬA ĐỔI	NỘI DUNG SỬA ĐỔI	NGÀY SỬA
LẦN 1		
LẦN 2		
LẦN 3		

THIẾT KẾ:
BẢN VẼ THI CÔNG

CHỦ ĐẦU TƯ:
CÔNG TY CỔ PHẦN PHỤ TÙNG MÁY SỐ 1
ĐỊA CHỈ: ĐƯỜNG 3/2, TỐ 10, PHƯỜNG BÀ XUYÊN, T. THÁI NGUYÊN
TEL: 0208 3862 483; FAX: 0208 3862 316
CÔNG TRÌNH:
CÔNG TY CỔ PHẦN PHỤ TÙNG MÁY SỐ 1

HẠNG MỤC:
SỬA CHỮA MÁI NHÀ XƯỞNG NX01 (PX CƠ KHÍ 1)
ĐỊA ĐIỂM XÂY DỰNG: TỐ 10, ĐƯỜNG 3/2, PHƯỜNG BÀ XUYÊN, TỈNH THÁI NGUYÊN

MTD
CÔNG TY CỔ PHẦN TƯ VẤN XÂY DỰNG MIỀN TRUNG BÙI

ĐỊA CHỈ: SỐ 11, TỐ 24, PHƯỜNG PHAN ĐÌNH PHÙNG, TỈNH THÁI NGUYÊN, VIỆT NAM

GIÁM ĐỐC
CÔNG TY CỔ PHẦN TƯ VẤN XÂY DỰNG MIỀN TRUNG BÙI
THÁI NGUYÊN - T. THÁI NGUYÊN

KS. LÊ QUỐC HOÀN
QUẢN LÝ KỸ THUẬT: *[Signature]*
KS. LÊ QUỐC HOÀN
CHỦ TRÌ: *[Signature]*
KS. PHAN THẾ DIỄN
THIẾT KẾ:
KS. PHAN THẾ DIỄN
THỂ HIỆN:
KS. PHAN THẾ DIỄN

TÊN BẢN VẼ:
CHI TIẾT HIỆN TRẠNG CHỚP CỬA TRỜI

THIẾT KẾ B.V.T.C

TỶ LỆ	HOÀN THÀNH	SỐ HIỆU BẢN VẼ
1/100	2026	KT: 11
A3		

MẶT CẮT C2-C2

C2

THEO TC2
(KT09)

Tôn úp nóc
dập định hình UN1

Khung giằng chóp
KC2

Giằng tầng cứng xà gỗ
GX1, a1500

Khung chóp tôn

Kèo thép nhà xưởng
thanh K13

Tôn xối, dập định hình
TX1

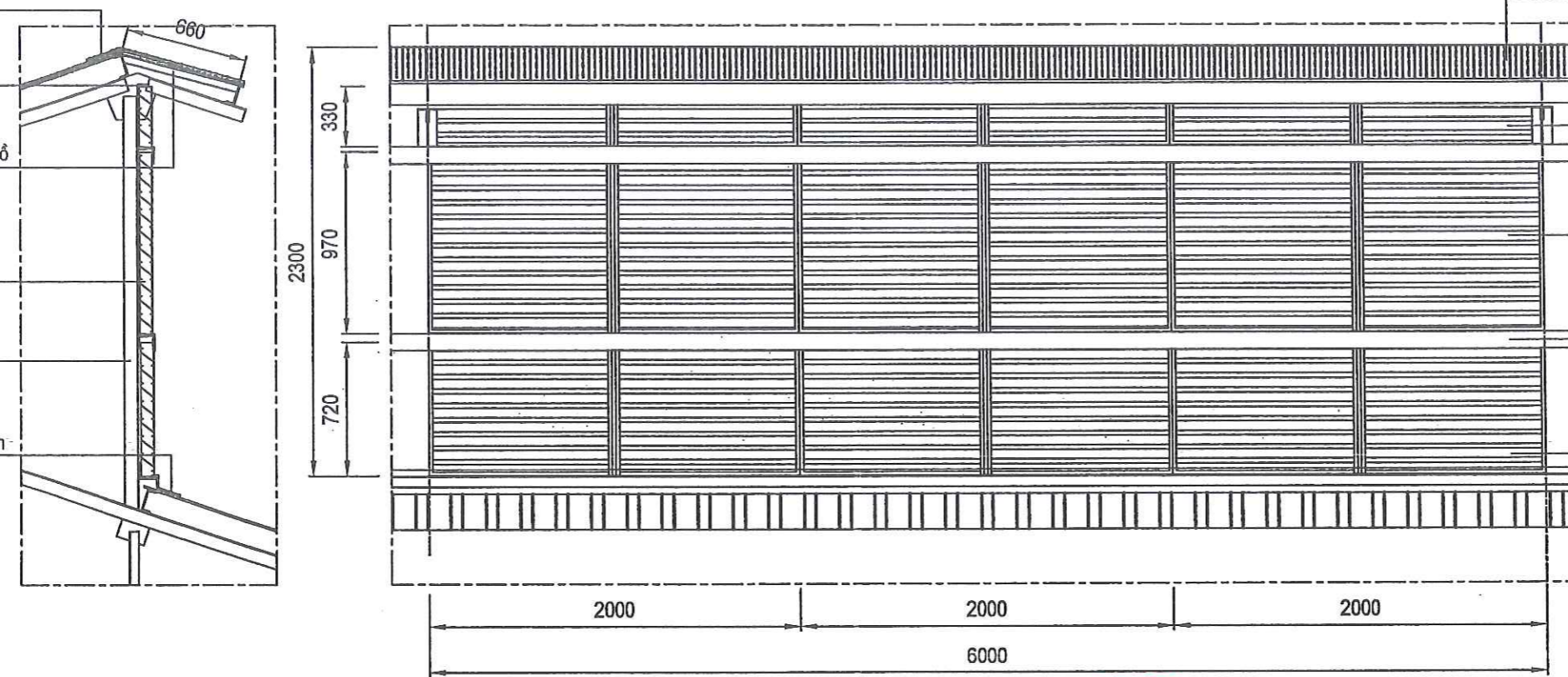
Tôn úp nóc
dập định hình

Khung chóp tôn S2
2000x330

Khung chóp tôn S2
2000x970

Khung chóp nhà xưởng
KC1

Khung chóp tôn S1
2000x720



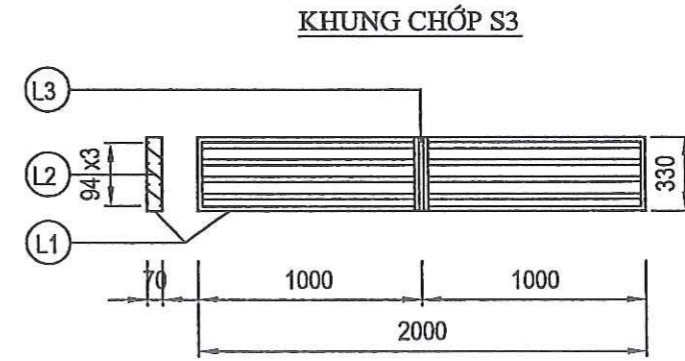
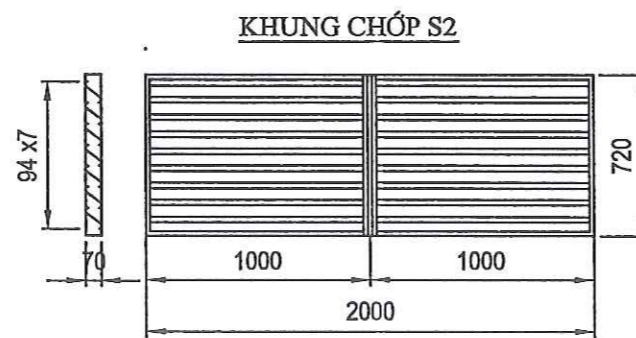
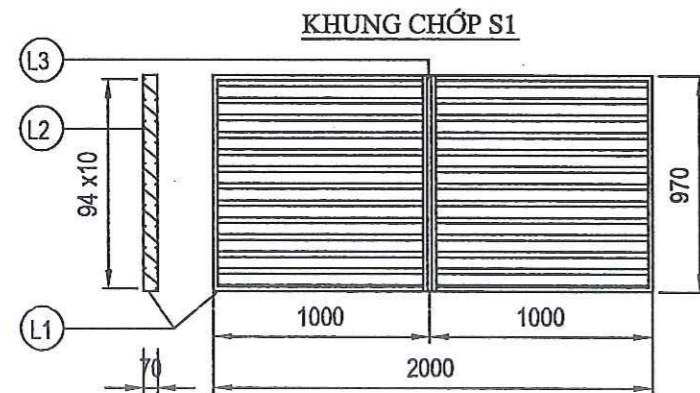
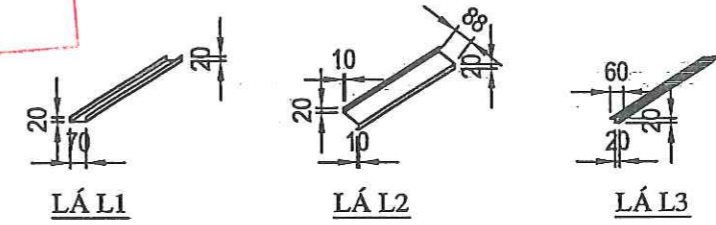
BẢNG 12: TỔNG HỢP KHỐI LƯỢNG KHUNG, CHỚP

TT	TÊN GỌI	QUY CÁCH (mm)	S.LƯỢNG 1 GIAN (cái/ thanh)	TỔNG S.LƯỢNG (cái/ thanh)	K.LƯỢNG (kg)
1	Khung chóp S1	2000x970x70	09	153	
2	Khung chóp S2	2000x720x70	09	153	
3	Khung chóp S3	2000x330x70	09	153	
4	Giằng tầng cứng xà gỗ GX1	L40x40x4x660	12	204	325,8
5	Khung giằng chóp KC2	L50x50x4x6000	03	51	933,3

CÔNG TY TNHH TV & XD HẠ TẦNG VIỆT BẮC
THẨM TRA
Theo Văn bản số: 33/BCĐT-18
Ngày: 27 tháng 9 năm 2026
Ký tên: [Signature]

CHI TIẾT LÁ KHUNG CHỚP

(Gia công từ tôn phẳng dày 0,45mm dập định hình)



SỬA ĐỔI	NỘI DUNG SỬA ĐỔI	NGÀY SỬA
LẦN 1		
LẦN 2		
LẦN 3		

THIẾT KẾ: **BẢN VẼ THI CÔNG**

CHỦ ĐẦU TƯ:
CÔNG TY CỔ PHẦN PHỤ TÙNG MÁY SỐ 1
ĐỊA CHỈ: ĐƯỜNG 3/2, TỐ 10, PHƯỜNG BÀ XUYỀN, T. THÁI NGUYÊN
TEL: 0208 3862 483; FAX: 0208 3862 316
CÔNG TRÌNH:
CÔNG TY CỔ PHẦN PHỤ TÙNG MÁY SỐ 1

HẠNG MỤC:
SỬA CHỮA MÁI NHÀ XƯỞNG NHỎ (PX CƠ KHÍ 1)
ĐỊA ĐIỂM XÂY DỰNG: TỐ 10, ĐƯỜNG 3/2, PHƯỜNG BÀ XUYỀN, TỈNH THÁI NGUYÊN

MTD
CÔNG TY CỔ PHẦN TƯ VẤN XÂY DỰNG MIỀN TRUNG DU
ĐỊA CHỈ: SỐ 11, TỐ 24, PHƯỜNG PHAN ĐÌNH PHÙNG, TỈNH THÁI NGUYÊN, VIỆT NAM

GIÁM ĐỐC: [Signature]
CÔNG TY CỔ PHẦN TƯ VẤN XÂY DỰNG MIỀN TRUNG DU
T. THÁI NGUYÊN - T. THÁI NGUYÊN

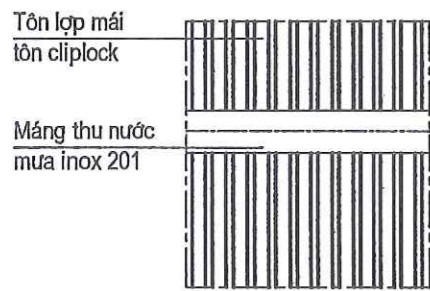
KS. LÊ QUỐC HOÀN
QUẢN LÝ KỸ THUẬT: [Signature]
KS. LÊ QUỐC HOÀN
CHỦ TRÌ: [Signature]
KS. PHAN THẾ DIỄN
THIẾT KẾ: [Signature]
KS. PHAN THẾ DIỄN
THỂ HIỆN: [Signature]
KS. PHAN THẾ DIỄN

TÊN BẢN VẼ: **CHI TIẾT SỬA CHỮA CHỚP CỬA TRỜI**

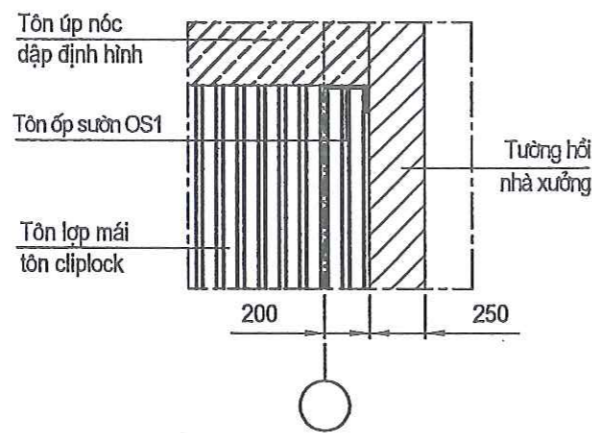
THIẾT KẾ B.V.T.C

TỶ LỆ	HOÀN THÀNH	SỐ HIỆU BẢN VẼ
1/100	2026	KT: 12
A3		

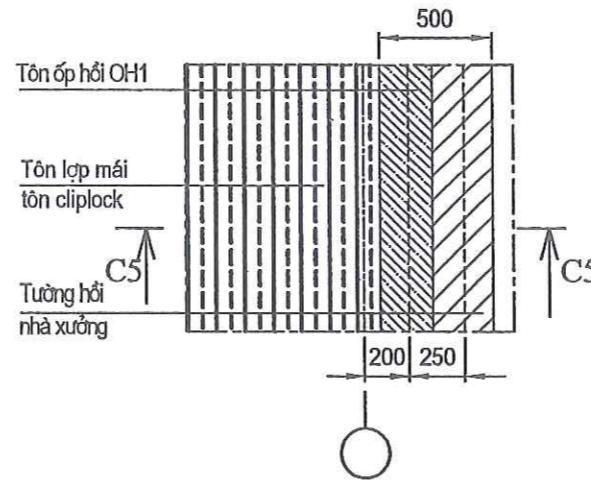
TRÍCH TC6
(Máng thu nước mưa)



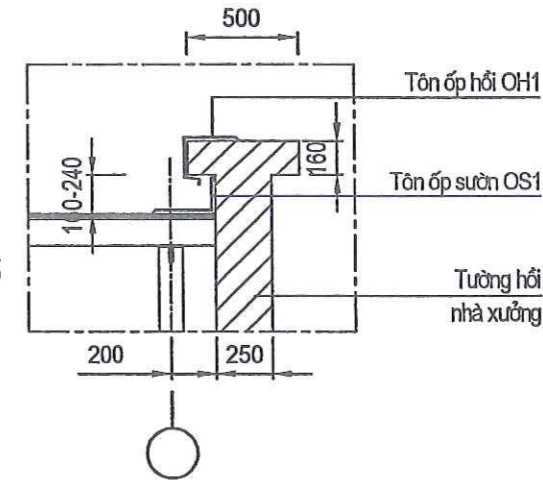
TRÍCH TC4
(Tôn ốp góc)



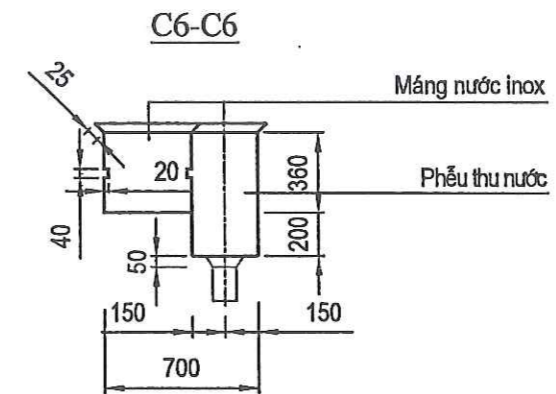
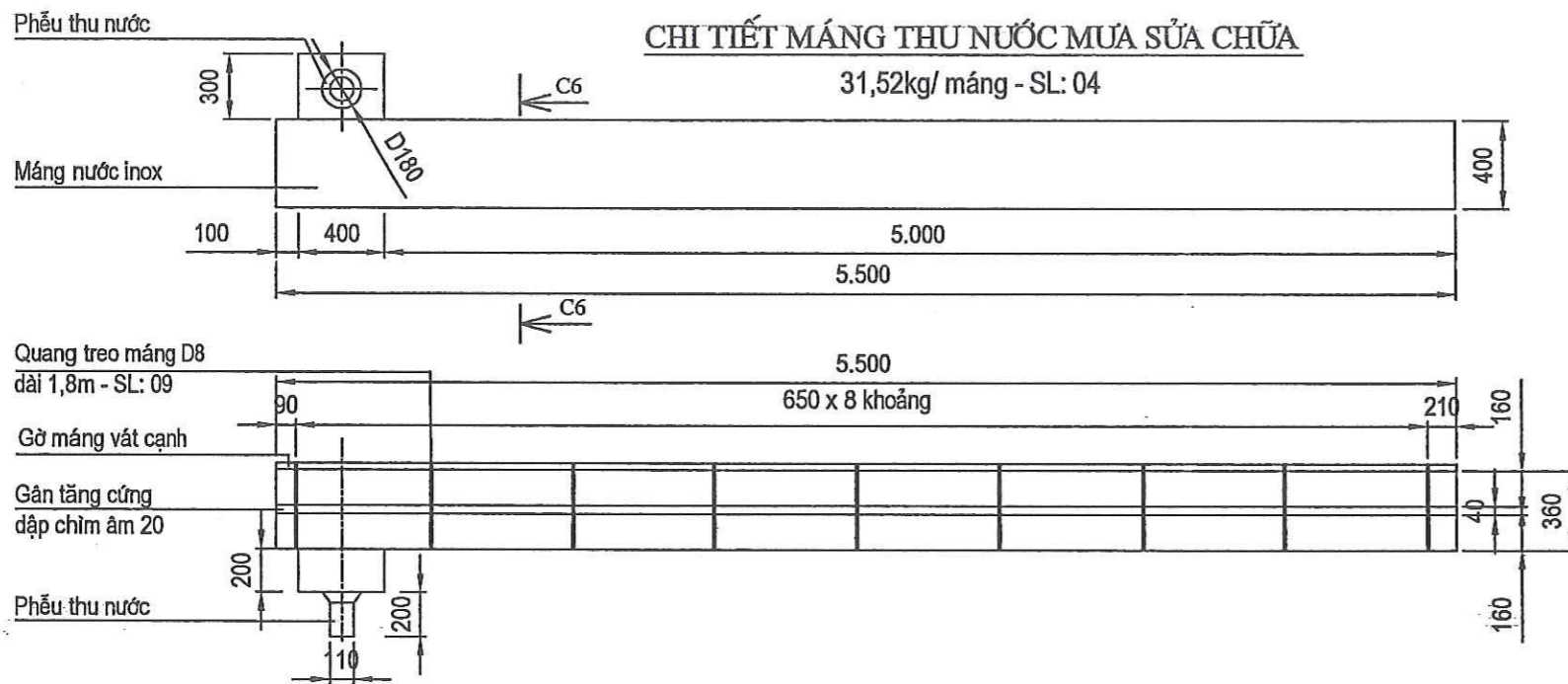
TRÍCH TC5
(Tôn ốp sườn)



MẶT CẮT C5-C5
(Tôn ốp sườn)



CHI TIẾT MÁNG THU NƯỚC MƯA SỬA CHỮA



CÔNG TY TNHH TV & XD HẠ TẦNG VIỆT BẮC
THẨM TRA
Theo Văn bản số: 33.../CTP.../V
Ngày: 27 tháng 7 năm 2024.
Ký tên: [Signature]

BẢNG 13: TỔNG HỢP PHỤ KIỆN

UN1	OH1	OS1	OG1	TX1
Vị trí: Trên đỉnh mái KT: 0,45x950 dài 102,4m SL: 03 tấm	Vị trí: Tường đầu hồi KT: 0,45x510 dài 20,5m SL: 06 tấm	Vị trí: Tường đầu hồi KT: 0,45x460 dài 20,5m SL: 06 tấm	Vị trí: Giữa tường đầu hồi KT: 0,45x350 dài 2,1m SL: 06 tấm	Vị trí: Đỉnh mái ngắn KT: 0,45x380 dài 102,4m SL: 03 tấm

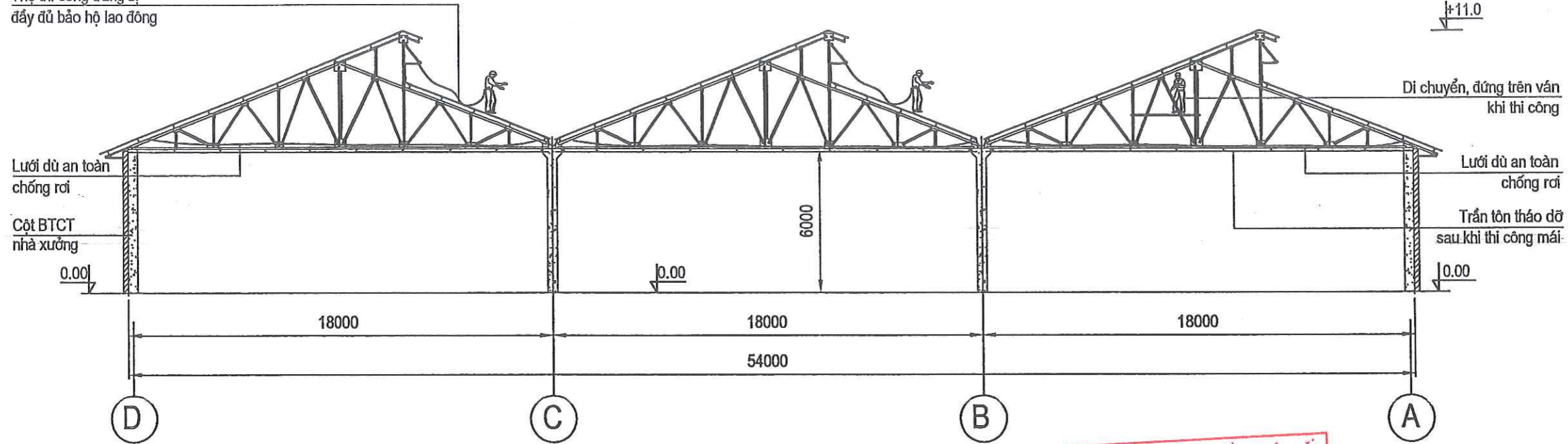
YÊU CẦU KỸ THUẬT

- Tháo dỡ máng nước mưa cũ, hỏng giữa nhà tại 02 gian trực 1-2; 18-19, KT: 6000x 600 và thay máng inox phù hợp.
- Các phụ kiện khi lắp đặt yêu cầu cắt khoét vị trí giao với sóng tôn, bôi keo kín khít, mỹ quan.
- Các kết cấu thép trước khi lắp đặt phải sơn 2 lớp chống rỉ màu ghi sáng.
- Khi thi công tham khảo kích thước thực tế.

SỬA ĐỔI	NỘI DUNG SỬA ĐỔI	NGÀY SỬA
LẦN 1		
LẦN 2		
LẦN 3		
THẾT KẾ		
BẢN VẼ THI CÔNG		
CHỦ ĐẦU TƯ:		
CÔNG TY CỔ PHẦN PHỤ TÙNG MÁY SỐ 1		
ĐỊA CHỈ: ĐƯỜNG 3/2, TÓ 10, PHƯỜNG BẮC XUYÊN, THÁI NGUYÊN TEL: 0208 3862 483; FAX: 0208 3862 316		
CÔNG TRÌNH:		
CÔNG TY CỔ PHẦN PHỤ TÙNG MÁY SỐ 1		
HẠNG MỤC:		
SỬA CHỮA MÁNG NHÀ XƯỞNG inox (PX CƠ KHÍ 1)		
ĐỊA ĐIỂM XÂY DỰNG: TÓ 10, ĐƯỜNG 3/2, PHƯỜNG BẮC XUYÊN, TỈNH THÁI NGUYÊN		
CÔNG TY CỔ PHẦN TƯ VẤN XÂY DỰNG MIỀN TRUNG DU ĐỊA CHỈ SỐ 11, TÓ 24, PHƯỜNG PHAN ĐÌNH PHÙNG THÁI NGUYÊN, VIỆT NAM		
KS. LÊ QUỐC HOÀN		
QUẢN LÝ KỸ THUẬT:		
KS. LÊ QUỐC HOÀN		
CHỦ TRƯ:		
KS. PHAN THẾ DIỄN		
THẾT KẾ:		
KS. PHAN THẾ DIỄN		
THỂ HIỆN:		
KS. PHAN THẾ DIỄN		
TÊN BẢN VẼ:		
CHI TIẾT MÁNG NƯỚC MƯA TÔN PHỤ KIỆN		
THẾT KẾ B.V.T.C		
TỶ LỆ	HOÀN THÀNH	SỐ HIỆU BẢN VẼ
1/100	2024	KT: 13
A3		

MẶT CẮT THỂ HIỆN BIỆN PHÁP THI CÔNG

Thợ thi công trang bị
đầy đủ bảo hộ lao động



CÔNG TY TNHH TV & XD HẠ TẦNG VIỆT BẮC
THẨM TRA
 Theo Văn bản số: 33/BC-TĐ-VB
 Ngày: 27 tháng 9 năm 2026
 Ký tên: [Signature]

YÊU CẦU KỸ THUẬT

- Căng lưới và che đậy đảm bảo an toàn cho người và thiết bị trước khi thi công.
- Lưới dù buộc dưới bạt chắc chắn, phẳng, kích thước ô 70x70, sợi D>=6mm.
- Lưới căng tối thiểu 04 gian 1 nhà xưởng (18m x 6m x 4 gian), đảm bảo an toàn trước khi thi công.
- Luân chuyển lưới đến các gian khác sau khi thi công xong, tổng số 11 lần.
- Khi thi công trên cao phải có đầy đủ bảo hộ, phương tiện đảm bảo an toàn.
- Chọn vị trí lắp đặt giá, thang lên mái cho phù hợp để không ảnh hưởng đến sản xuất
- Trước khi thi công phải có biện pháp được chủ đầu tư, tư vấn giám sát phê duyệt mới được triển khai.

SỬA ĐỔI	NỘI DUNG SỬA ĐỔI	NGÀY SỬA
LẦN 1		
LẦN 2		
LẦN 3		
THIẾT KẾ: BẢN VẼ THI CÔNG		
CHỦ ĐẦU TƯ: CÔNG TY CỔ PHẦN PHỤ TÙNG MÁY SỐ 1 ĐỊA CHỈ: ĐƯỜNG 3/2, TỐ 10, PHƯỜNG BÀ XUYỀN, T. THÁI NGUYÊN TEL: 0208 3862 483; FAX: 0208 3862 316		
CÔNG TRÌNH: CÔNG TY CỔ PHẦN PHỤ TÙNG MÁY SỐ 1		
HẠNG MỤC: SỬA CHỮA MÁI NHÀ XƯỞNG NX01 (PK CƠ KHÍ 1)		
ĐỊA ĐIỂM XÂY DỰNG: TỐ 10, ĐƯỜNG 3/2, PHƯỜNG BÀ XUYỀN, TỈNH THÁI NGUYÊN		
CÔNG TY CỔ PHẦN TƯ VẤN XÂY DỰNG MIỀN TRUNG ĐÚ ĐỊA CHỈ SỐ 11, TỐ 24, PHƯỜNG PHAN ĐÌNH PHÙNG TỈNH THÁI NGUYÊN, VIỆT NAM		
GIẤY ĐÓNG 		
KS. LÊ QUỐC HOÀN		
QUẢN LÝ KỸ THUẬT: [Signature]		
KS. LÊ QUỐC HOÀN		
CHỦ TRÌ: [Signature]		
KS. PHAN THẾ DIỄN		
THIẾT KẾ: [Signature]		
KS. PHAN THẾ DIỄN		
THỂ HIỆN: [Signature]		
KS. PHAN THẾ DIỄN		
TÊN BẢN VẼ: MẶT CẮT BIỆN PHÁP THI CÔNG		
THIẾT KẾ B.V.T.C		
TỶ LỆ	HOÀN THÀNH	SỐ HIỆU BẢN VẼ
1/100	2026	KT: 14
A3		